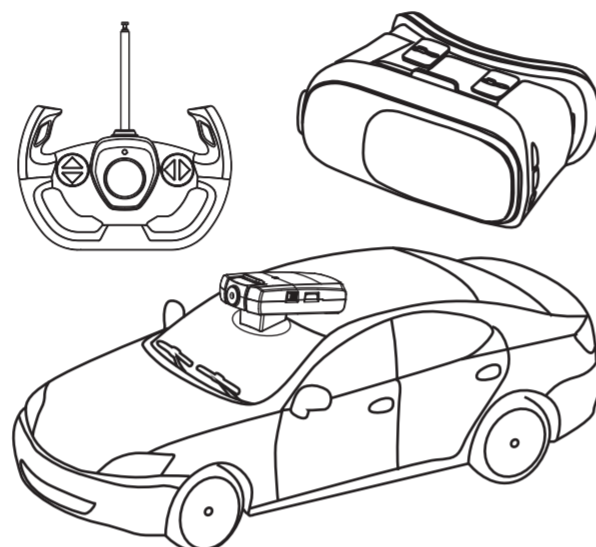


NÁVOD K AUTU NA DÁLKOVÉ OVLÁDÁNÍ

Vážený zákazníku, děkujeme Vám, že jste zakoupil výrobek auto na dálkové ovládání. V případě jakéhokoliv dotazu se na nás neváhejte obrátit, rádi Vám pomůžeme.

ConQuest entertainment
Kolbenova 962/27d
198 00, Praha 9
tel: 284 000 111
info@toy.cz, www.toy.cz



Tento manuál se vztahuje k autu na dálkové ovládání typu: 79800

Obrázek auta je pouze ilustrační.

Obsah balení:
1x auto
1x vysílačka
1x kamera
1x VR brýle (virtuální realita)

VAROVÁNÍ:
Obsahuje malé části – Nebezpečí polknutí. Není určeno pro děti do 3 let.

Po přečtení návodu nevyhazujte, uchovejte ho pro pozdější potřebu.

RASTAR GROUP

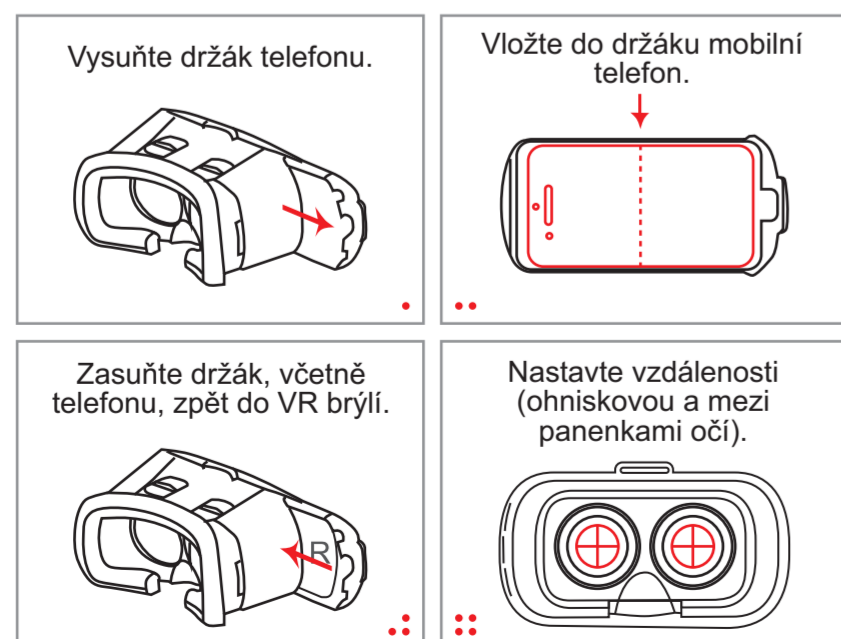
Add: Xinghui Industrial Park, Xiadao Road, Shanghai,
Chenghai, Shantou, Guangdong, China.
Http://www.rastar.com

01.04.79800.00301

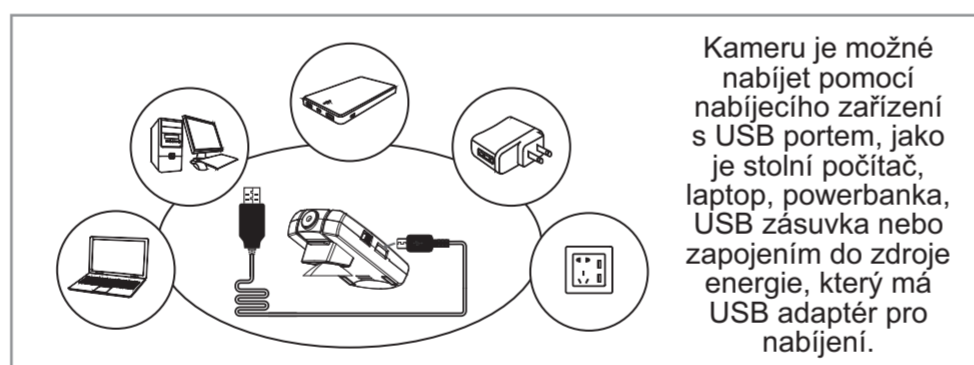
Krok 4: Po vstupu do hlavní nabídky, zmáčkněte tlačítko „VR“, obrazovka bude rozdělena na levou a pravou.



Krok 5: Vytáhněte držák telefonu z VR brýlí, vložte do něj mobilní telefon a poté zasuňte zpět do brýlí. Podle potřeby nastavte vzdálenost mezi očními panenkami a ohniskovou vzdálenost (mezípanenková vzdálenost a ohnisková vzdálenost se může lišit člověk od člověka. Po nastavení VR brýlí posuňte jezdcem doleva nebo doprava pro nastavení vzdálenosti dokud výhled z VR brýlí nebude čistý a ostrý).



- Na kameře přepněte přepínač do polohy OFF.
- USB napájecí kabel zapojte do USB napájecího portu počítače nebo telefonu, poté připojte druhou stranu USB napájecího kabelu do USB napájecí zástrčky kamery (3,7V) – světelný napájecí indikátor se rozsvítí, to znamená, že se kamera nabíjí (ujistěte se prosím, že přepínač na kameře je na pozici OFF). Nabíjecí indikátor se vypne, jakmile bude dosaženo plného nabití.
- Pokud nebudete kameru používat, prosím přepněte přepínač na kameře do pozice OFF, aby se zabránilo přetížení baterie.



Kameru je možné nabíjet pomocí nabíjecího zařízení s USB portem, jako je stolní počítač, laptop, powerbanka, USB zásuvka nebo zapojením do zdroje energie, který má USB adaptér pro nabíjení.

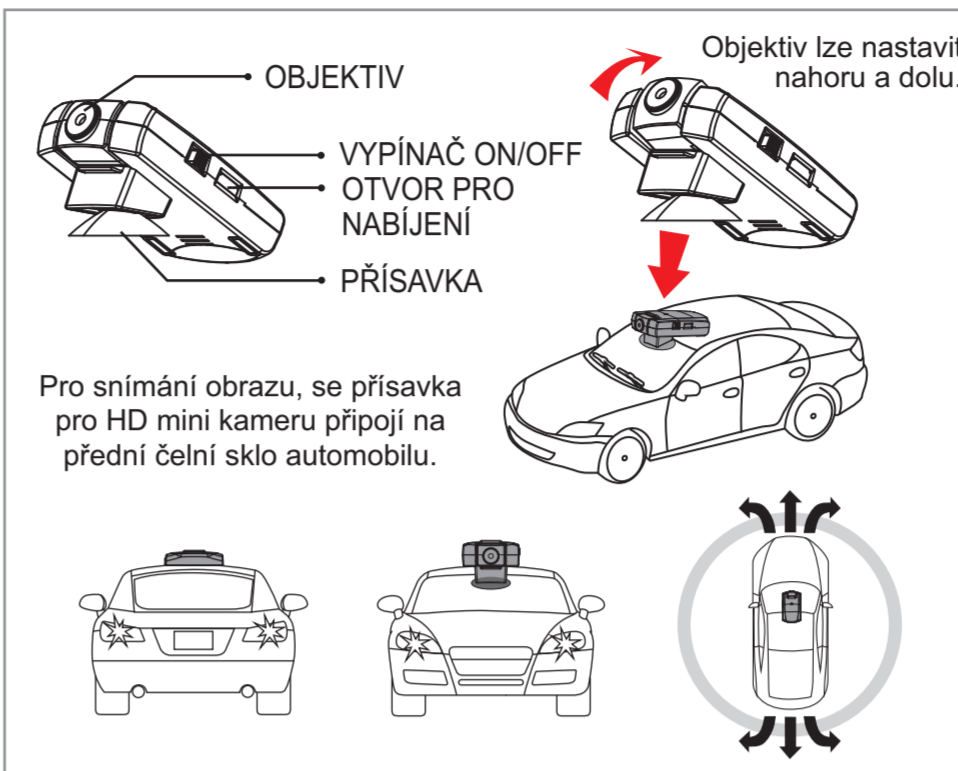
UPOZORNĚNÍ

- Baterie nikdy nevystavujte přímému slunci, ohni nebo vodě ani žádnému jinému zdroji vysokého tepla.
- Pravidelně kontrolujte USB nabíjecí kabel, port a ostatní části, zdali nejsou poškozeny, nesmí být použity do té doby, než dojde k jejich opravě.
- Pro lepší uchování životnosti dobíjecích baterií je pravidelně dobíjejte, pouze s nabíječkou stejného nebo doporučeného typu.
- USB nabíjecí kabel není hračka.
- Pro USB nabíjecí kabel a baterii je normální, že při nabíjení jsou teplé.
- Baterie musí být pravidelně kontrolována, jestli není poškozena
- Likvidujte baterie zodpovědně.

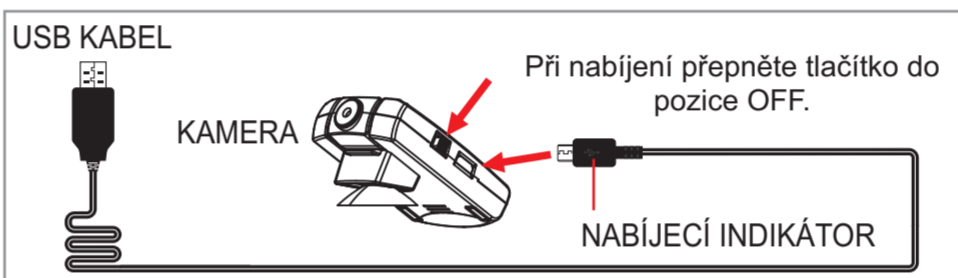


KAMERA

VLASTNOSTI A FUNKCE



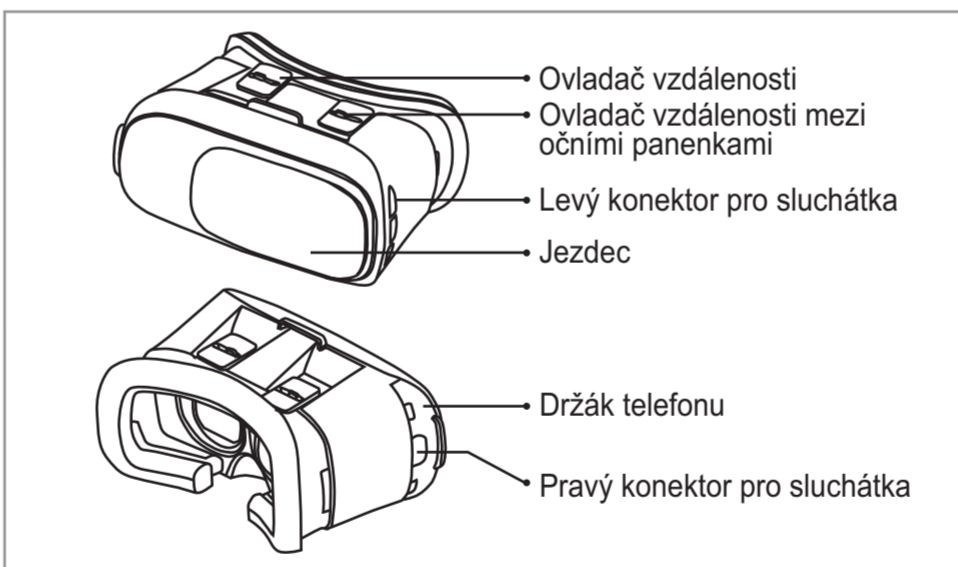
NABÍJENÍ KAMERY



Nabíjejte baterii stanoveným napětím. Doba pro plné nabití baterie je přibližně 1 hodina, nikdy by nabíjení nemělo přesáhnout 10 hodin.

VR BRÝLE

VLASTNOSTI A FUNKCE

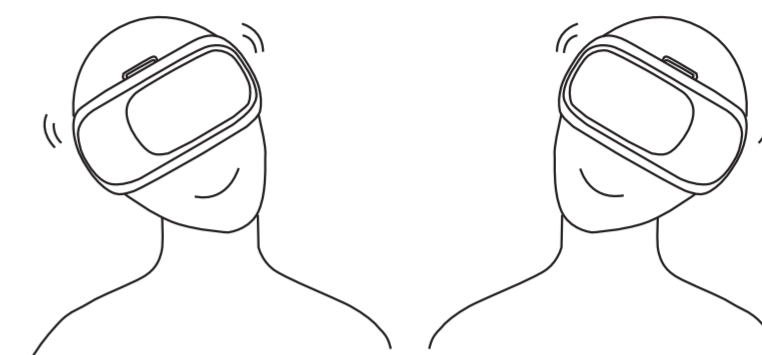


UPOZORNĚNÍ

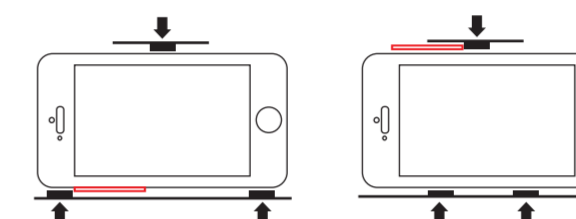
- Je doporučeno nepoužívat produkt déle jak 30 minut v kuse.
- Není doporučeno pro ty, kteří trpí 3D pohybovou nevolností, akrofóbií (strachem z výšek nebo hloubek), nebo pro osoby se srdečními chorobami. Protože mnoho lidí je velmi náchylných ke závratím a dokonce i zvracení kvůli 3D virtuálním scénám.
- Ihned přestaňte používat a odpočítejte si na dobře osvětleném místě pokud se budete cítit jakkoli nepohodlně při používání.
- Při používání dávejte pozor na osoby a věci kolem Vás a to z důvodu zajištění bezpečnosti. Upozorněte diváky, aby Vás při hraní nerušili a udržovali bezpečnou vzdálenost z důvodu zabránění zranění.

UŽIJTE SI ZÁBAVU

- Po nastavení začnete magickou cestu, ovládejte R/C auto aby jste si užili vizuální hody.
- VR brýle mohou být použity ke hraní VR her, úhel pohledu je nastavován pomocí otočení hlavy.
- VR brýle mohou být také použity při sledování 3D filmů. Je doporučeno sedět pro získání příjemnějšího zážitku.
- Vezměte prosím na vědomí, že pro VR přehrávanou mobilním telefonem, musí být ve formátu rozdělené pravé a levé obrazovky.



- Součástí balení jsou 3 gumové podložky, které lze vložit na boční stranu držáku, aby nedošlo k poškrábání mobilního telefonu.



PÉČE A ÚDRŽBA

- Pokud si s hračkou nehrajete po delší dobu, vyjměte baterie.
- Hračka jemně otřete čistou látkou.
- Nevystavujte hračku přímému horku.
- Uchovávejte hračku v suchu.
- Pravidelně kontrolujte USB nabíjecí kabel, jestli není poškozen a stejně tak ostatní části. Nesmí být použito do doby než dojde k opravě.
- Baterie musí být pravidelně kontrolovány, jestli nejsou poškozené.

OVLÁDÁNÍ

VLASTNOSTI A FUNKCE

Krok 1: Použijte Váš mobilní telefon pro načtení QR kódu nebo si z internetových stránek stáhněte software „RS-Camera“.



- Stránka pro stažení pro Android APP: <https://play.google.com/store/apps/details?id=com.xh.rscamera>
- Stránka pro stažení pro iOS APP: <https://itunes.apple.com/us/app/rs-camera/id1448435134>

Krok 2: Upevněte kameru na čelní sklo auta. Zapněte kameru, modré LED světlo začne blikat. Zapněte wifi na telefonu a vyhledejte síť s názvem: „FPV-WIFI-70E2“ a připojte se (poslední 4 znaky ze jména kamery se mohou lišit, pokud dojde k zobrazení na rozdílných mobilních telefonech). Podívejte se na obrázek 4.

Krok 3: Otevřete hlavní stranu APP „RS - Camera“ a klikněte na prostřední tlačítko pro nastavení parametru, poté se navrátte zpět do hlavní nabídky. Zmáčkněte „Start“ pro ovládání kamery. Podívejte se na obrázek číslo 5.

