

- Zawsze używaj ładowarki dostosowanej do rodzaju baterii. Korzystaj tylko z baterii polecanych przez producentów.
- Segreguj zużyte baterie i akumulatory. Nigdy nie wyrzucaj ich do ognia!

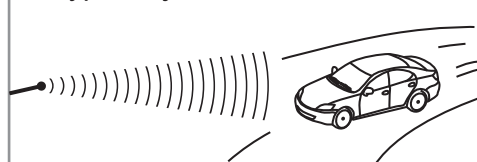
• Jeżeli auto traci na swojej mocy, może to oznaczać, że niektóre funkcje nie działają poprawnie. Najwyższy czas wymienić baterie na nowe albo doładować obecne (jeżeli są wielokrotnego ładowania).



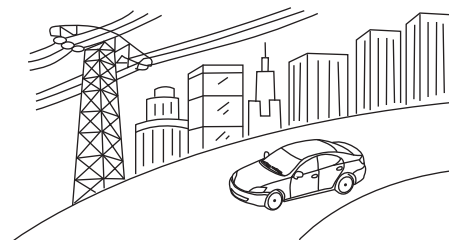
• Nigdy nie korzystaj z auta w piasku, w śniegu albo w wodzie.



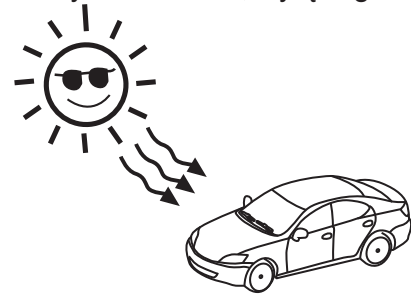
• Zawsze kieruj anteną pilota na auto, nigdy przed. Jeżeli auto jest zbyt daleko od anteny, nie musi działać poprawnie. Jeżeli antena jest wygięta, ostrożnie ją wyprostuj.



• Nie korzystaj z auta we frekwentowanych miejscach albo pod kablami wysokiego napięcia.



• Nie wystawiaj samochodu na bezpośrednie działanie promieni słonecznych czy wysokich temperatur. Jeżeli nie korzystasz z auta, wyłącz go.



PIELĘGNACJA I KONSERWACJA

- Jeżeli nie używasz zabawki, wyłącz ją. Zabawki czyść suchym i czystym materiałem.
- Nie wystawiaj samochodu na bezpośrednie działanie promieni słonecznych.
- Przechowuj zabawki w suchym miejscu.
- Regularnie kontroluj pojazd jeśli nie doszło do uszkodzenia. Nie korzystaj z auta dopóki nie zostanie naprawione. Rysunek auta jest jedynie ilustracyjny.

RASTAR

ISTRUKCJA OBSŁUGI ZDALNIE STEROWANEGO AUTA

Szanowny kliencie, dziękujemy za zakup zdalnie sterowanego auta. W przypadku jakichkolwiek pytań prosimy o kontakt z naszą firmą.

ConQuest entertainment

Niniejsza instrukcja obsługi dotyczy następujących zdalnie sterowanych modeli: 20900, 21200, 23100, 32700, 31000, 23800, 53300, 53700, 53900, 54000, 59200, 59200-4, 95900, 97500, 97510.

Częstotliwość: 2400 MHz do 2483,5 MHz
Maksymalny zasięg pilota (EIRP): Nie więcej niż 10 mW.

Zawartość opakowania:

1x auto
1x pilot

Baterie:

Auto 4x „AA“ baterie – nie są dołączone do zestawu
Pilot 2x „AA“ baterie – nie są dołączone do zestawu

! OSTRZEŻENIE:

Produkt zawiera małe elementy – istnieje ryzyko połknięcia. Nieodpowiednie dla dzieci w wieku poniżej 3 lat.

Nie wyrzucaj instrukcji, zachowaj ją na później.

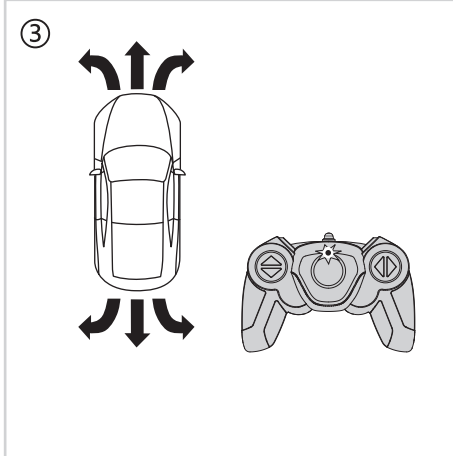
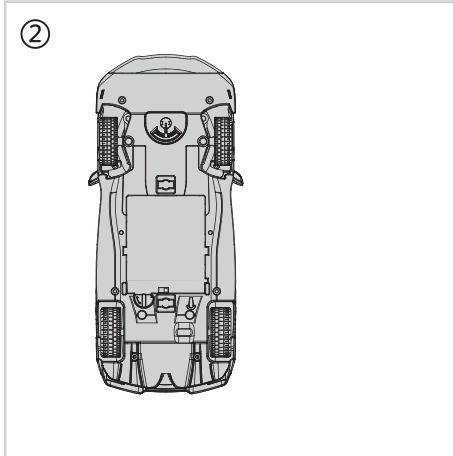
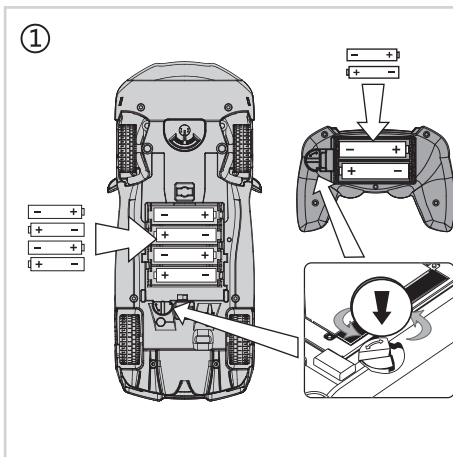
RASTAR GROUP

Add: Xinghui Industrial Park, Xiadao Road, Shanghai, Chenghai, Shantou, Guangdong, China.
Http://www.rastar.com

01.04.00018.02700



ROZPOCZĘCIE JAZDY



• Znajdź na aucie i otwórz kółkiem pokrywę komory baterii. Otwórz komorę, włóż do środka 4 baterie AA, skontroluj prawidłową polaryzację. Zamknij pokrętką dokładnie pokrywę krytu baterii. Patrz rysunek nr 1.

• Na pilocie otwórz komorę baterii, włóż 2 baterie AA, skontroluj polaryzację. Komorę następnie zamknij i zablokuj pokrętką. Patrz rysunek nr 1.

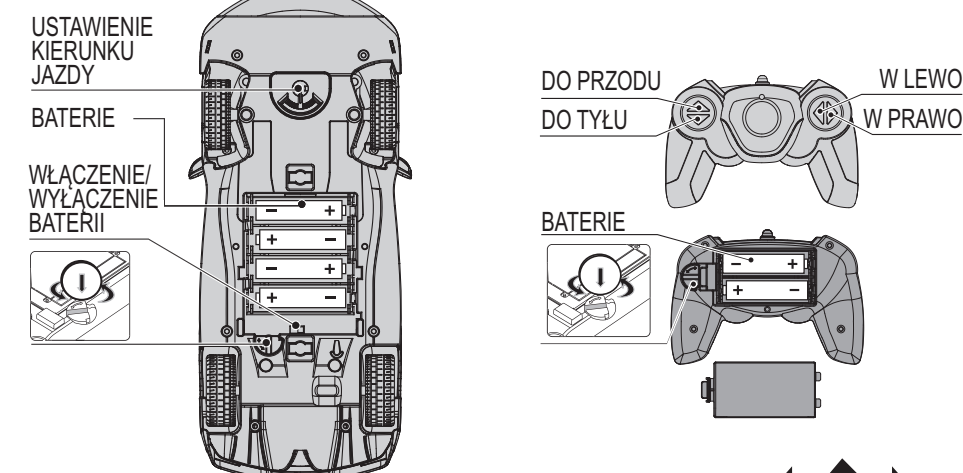
• Przez rozpoczęciem zabawy jest konieczna synchronizacja pilota z autem w następujący sposób

- Włącz pilota, pozycja ON.
- Jeżeli wskaźnik LED zacznie migać, jest gotowy na synchronizację.
- Włącz auto – pozycja ON.
- W momencie, gdy wyłączy się LED wskaźnik na pilocie synchronizacja została zakończona poprawnie i auto jest sterowane pilotem. Patrz rysunek nr 3.

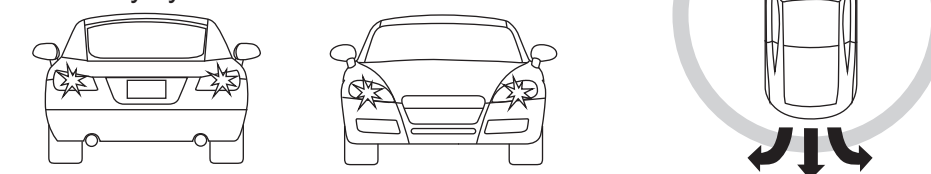
- Ustaw auto tak, aby jeździło prosto.
- Jeżeli LED wskaźnik ściemnieje - wymień słabe baterie na nowe.
- Jeżeli auto samo traci prędkość - wymień baterie na nowe.
- Piloty o częstotliwości 2,4 GHz są kompatybilne do obsługi kilku aut jednocześnie bez zakłóceń pod warunkiem, że synchronizacja pojedynczych aut z pilotem przebiegła pomyślnie tak jak jest to opisane powyżej. To znaczy: pierwszy pilot jest połączony z pierwszym autem (auto i pilot są włączone), dopiero potem można włączyć drugiego pilota i połączyć go z drugim modelem auta.
- Po zakończeniu zabawy wyłącz i auto i pilota - pozycja OFF.

FUNKCJE SAMOCHODU

Niniejszy produkt korzysta z częstotliwości 2,4 GHz, która jest identyczna dla wielu marek i wielu użytkowników, charakteryzuje się szybką reakcją na zmianę prędkości, wysoką dokładnością i silną ochroną przed zakłóceniami.



Funkcje: Auto porusza się do przodu, do tyłu, w prawo, w lewo, ma przednie i tylne światła. Własności: Wyjątkowe auto formowane tryskowo, niezależny system zawieszenia.



UWAGI

- Nie używaj różnych typu baterii, nie korzystaj z nowych i używanych baterii jednocześnie. Zużyte baterie muszą być z auta usunięte.
- Baterie może wymienić jedynie osoba dorosła. Uważaj na polaryzację. Na złączach zasilania nie może dojść do zwarcia.
- Baterie, które nie są wielokrotnego użytku, nie doładowywuj. W celu doładowania wyjmij baterie z zabawki. Obsługiwać ładowarkę może jedynie osoba dorosła albo dziecko od 8 roku życia. Zawsze używaj ładowarki dostosowanej do rodzaju baterii. Uszkodzone baterie nie mogą być ponownie ładowane.
- Ładowanie baterii musi się odbywać pod nadzorem osoby dorosłej.
- Korzystaj tylko z typu baterii podanych przez producentów.
- Nie wystawiaj baterii na bezpośrednie działanie promieni słonecznych, wody i ognia.
- Jeżeli ciecz z akumulatora wyleje się na skórę, natychmiast oczyść dane miejsce pod bieżącą wodą.