

Engine

CREATIVE™ engineering maker Master

40 IN 1 motorized MODELS

2
modely

vytlačené
návodý
(v balení)

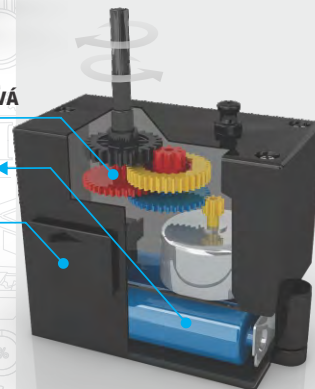


38
modelov

online
3D návody



VYSOKOMOMENTOVÁ
PREVODOVKA
3XAAA BATERIE
(NIESÚ SÚČASŤOU
BALENIA)
VYPÍNAČ



⊕ MOTOROVÝ POHON

INTERAKTIVNE 3D NÁVODY

• STAVAJTE

• HRAJTE SA

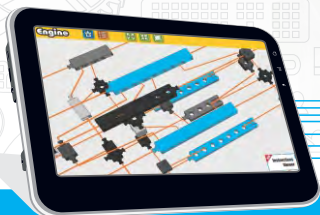
• UČTE SA

• VYMÝŠLAJTE

STEM



ENABLED



8+

Vhodný vek



Návody
na stavanie

3

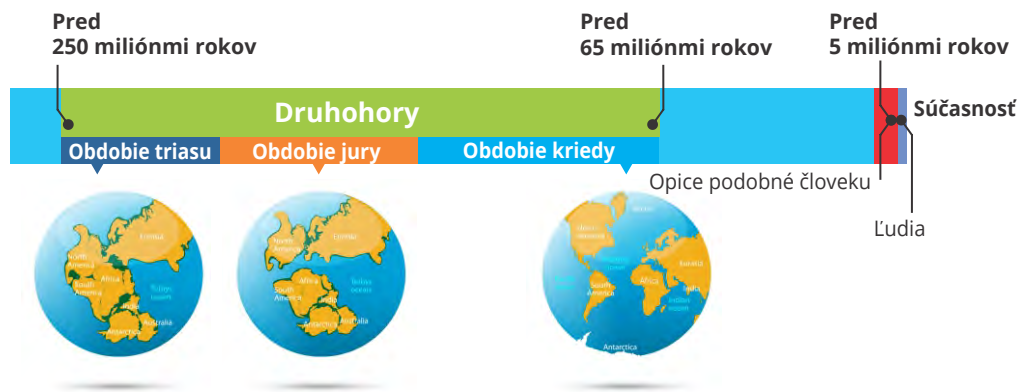
Roky záruky



Rozpojovací nástroj
Na jednoduché rozpojenie
malých súčiastok

Teória

Dinosauri boli tie najväčšie a pravdepodobne aj najsrašnejšie zvieratá, ktoré kedy žili na planéte Zem. Niektorí boli malí, ale niektorí zasa obrovskí. Niektorí boli byľinožravci a mali dlhé krky, iní naopak mali ostré zuby na jedenie mäsa. Táto jedinečná skupina zvierat dominovala na našej planéte okolo 200 miliónov rokov a potom záhadne náhle vyhynuli. Premýšľali ste niekedy nad tým, aké druhy dinosaurov existovali? Čo sú to fosílie a akú prácu vykonáva paleontológ?



Dinosauri žili pred veľmi dávnou dobou. V ich ére sa kontinenty na Zemi zformovali do ich aktuálneho stavu.

Obdobie plazov

Akákoľvek udalosť alebo fakt, ktorý sa odohral pred ľudským životom na Zemi sa nazýva prehistorickým. Naša planéta má veľmi dlhú históriu trvajúcu približne 4 miliardy rokov. Dinosauri žili dávno, v období známom ako Druhovory (Mezozoikum). Tomu sa hovorí tiež "obdobie plazov" a trvalo od doby pred 250 miliónmi rokov do 65 miliónov rokov.



Obdobie triasu

Prvé z období druhohôr bolo obdobie **triasu**, v ktorom bola celá zemská plocha na Zemi v podobe jedného kontinentu, ktorý sa nazýval **Pangea**. Kontinent bol zväčša suchý ako púšť s vodnými zdrojmi pri pobrežia. V tejto epoche sa objavili prví dinosauri a postavili sa tak primitívnym plazom a obojživelníkom.



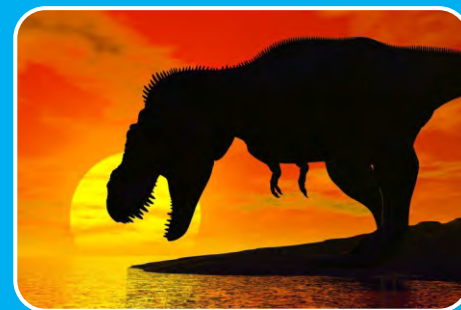
Obdobie jury

Druhé obdobie bolo obdobie **jury**. Bylo to najaktívnejšej epochy dinosaurieho rastu. V období jury sa dinosauri silno diverzifikovali a rozprestrelí sa na zemi, v moriach aj ve vzduchu, čím dominovali celému kráľovstvu zvierat. V tejto epoche žili niektorí z nejslávnejších a najväčších druhov, ako je napríklad Brachiosaurus, Stegosaurus alebo Ankylosaurus.



Vedeli ste, že...

Slovo "dinosaur" znamená strašidelná jašterica. Pochádza z dvoch gréckych slov - slova "dino", ktoré znamená strešidelná, alebo spôsobujúca utrpenie a slova "saura", čo znamená jašterica. Preto dinosaur znamená strašidelná jašterica, alebo jašterica spôsobujúca utrpenie ostatným. Toto slovo je spojené so Sirom Richardom Owenom, ktorý v roku 1841 označil neznáme kosti k celkom novému druhu nazvaného "dinosauria".



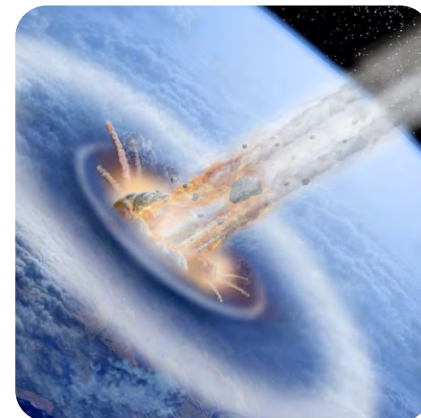
Obrovský dinosaurus mohol šíriť teror

Vyhynutie dinosaurov

Dinosaury zmizli zo Zeme náhla koncom obdobia druhohôr. Spoločne s dinosaurami zmizlo vyše 50% druhov, ktoré žili v tú dobu na Zemi. V prípade, že v takto krátkom čase zmiznú veľké množstvo druhov, nazývajú to vedci udalosťou masového vyhynutia. K takýmto dramatickým zmenám pozemnej fauny by mohli viesť drastické či katastrofické udalosti. Vyhynutie dinosaurov sa nazýva "vymieranie K-T", však dôvody ich vymretia sú vedcom stále neznáme. Táto tajomná udalosť motivuje paleontológov a geológov ku ďalšiemu skúmaniu v starých horninách a fosíliách.

Teória nárazu

Jedným z vysvetlení je možná zrážka Zeme s obrovským asteroidom pred miliónmi rokov. Náraz takej sily by mohol spôsobiť dramatické zmeny v atmosfére a globálnom klíme. Veľké oblaky prachu by mohli zakryť na mesiace slnko, čím by sa prerušením slnečného svitu narušila podstatná funkcia fotosyntézy. Mohla by drasticky klesnúť teplota a to by mohlo viesť k niekoľkým krutým rokům.

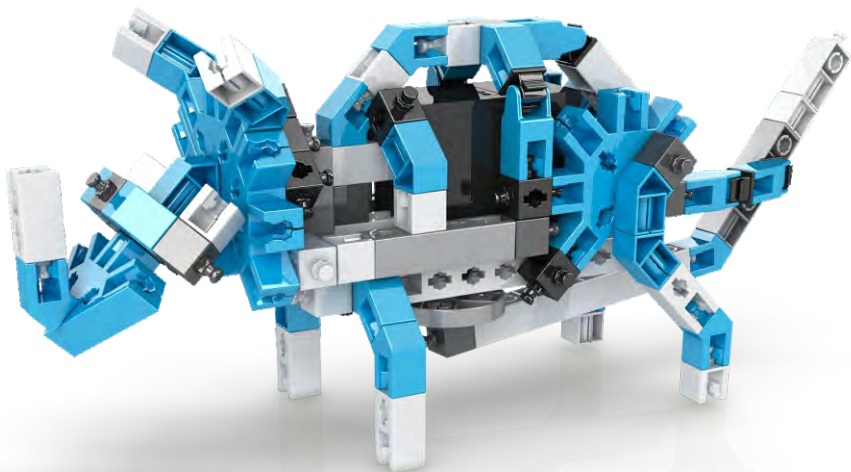


Vulkanické erupcia

Ďalším vysvetlením by mohli byť intenzívne vulkanické aktivity, ktoré sa v tom čase na Zemi odohrávali. Jednou z najväčších vulkanických oblastí na Zemi sú Dekkánskej trapy, ktoré sa nachádzajú v Indii. Geológovia odhadujú, že tieto obrovské "hory lávy" vznikli v rovnakom čase, ako sa odohralo vymieranie K-T. Erupcia tohto rozsahu by mohli viesť k smrtiacim podmienkam na zemi. Toxické plyny by otrávil atmosféru, čo by viedlo k zablokovaniu slnečného svitu.

Triceratops

Triceratopsové sú jedni z nerozpoznatelnějších dinosaurov vďaka svojmu veľkému telu, jedinečnému golieri a trom rohom. Ich názov pochádza z gréckych slov "tri", čo znamená tri, "keras", čo znamená roh a "opsi", čo znamená tvár. Triceratops teda doslova znamená tvár s tromi rohmi.



Triceratops je známy svojou veľkou lebkou, ktorá je občas dlhší ako 2 metre. Mali tiež medzi 400 až 800 zubov, ale aj cez tento počet zubov boli triceratopsové bylinožravce.



Vedeli ste, že...

Štúdiom fosílií bolo zistené päť masových vyhynutia. Každá z nich spôsobila vymretie vyše 50% percent žijúcich druhov živočíchov a rastlín na Zemi. Pomalky je malý živočích, ktorý prežil všetky udalosti vyhynutia! Je tak malá, že ju môžeme vidieť iba pod mikroskopom. Strpí extrémne teploty, tlak a prežije bez potravy či vody cez 30 rokov!



*Žabička prežila všetkých
5 masových vyhynutí*

Stegosaurus

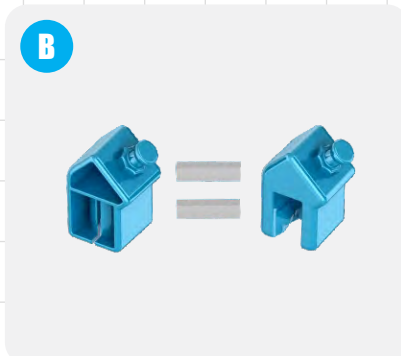
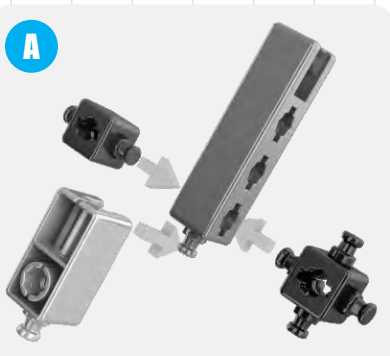
Ďalším legendárnym dinosaurom, ktorý žil v perióde jury bol mocný Stegosaurus. Tým, že je veľký a ťažký, je Stegosaurus jeden z jednoducho identifikovateľných dinosaurov, aj vďaka svojej dvojitej rade plochých dosiek. Dosky boli rozprestreté vertikálne pozdĺž zahľých chrbta a dva hroty mal na konci chvosta. Najväčší dosky sa nachádzali okolo jeho bokov a mohli merať až 60 cm.



Ankylosaurus

Ankylosaurus bol jeden z posledných dinosaurov žijúcich pred veľkým vyhynutím na konci obdobia druhohôr. Výrazným prvkom ankylosaury bolo jeho brnenie. Skladalo sa z rôznych výstupkov, dosiek a hrotov z kostí zarytých do jeho kože.

Tipy na stavanie



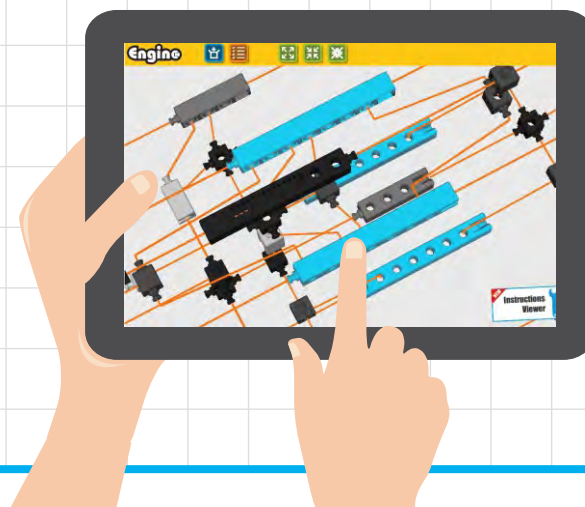
Bezplatná aplikácia

- A** Viac modelov nájdete so svojim počítačom, alebo tabletom na tomto odkaze:

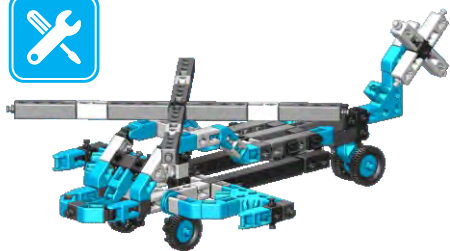
www.engo.com/instructions/ce401mm-a

- B** Stiahnite si aplikáciu, kde nájdete 3D návody s popisom krok za krokom!

Engino kidCAD (3D Viewer) aplikácia:



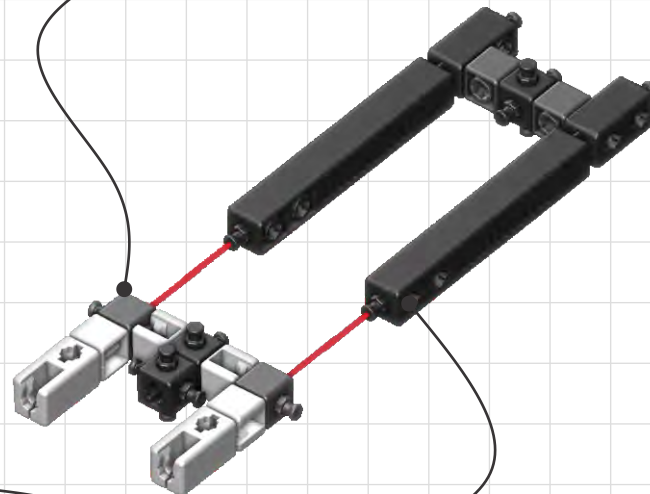
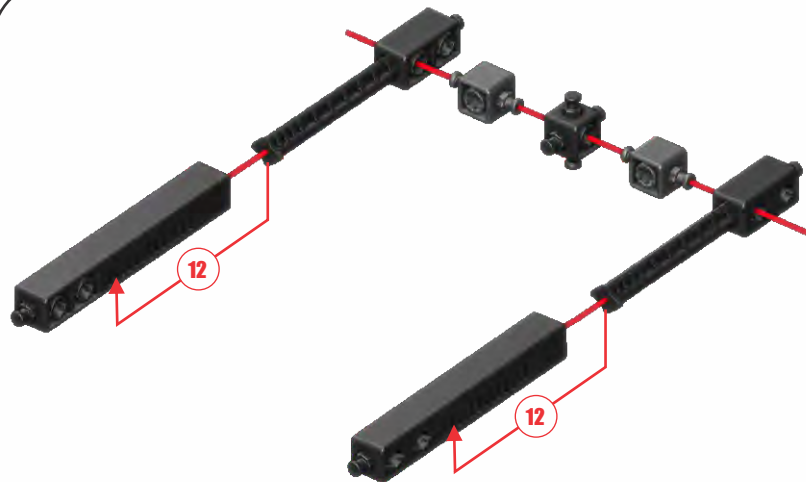
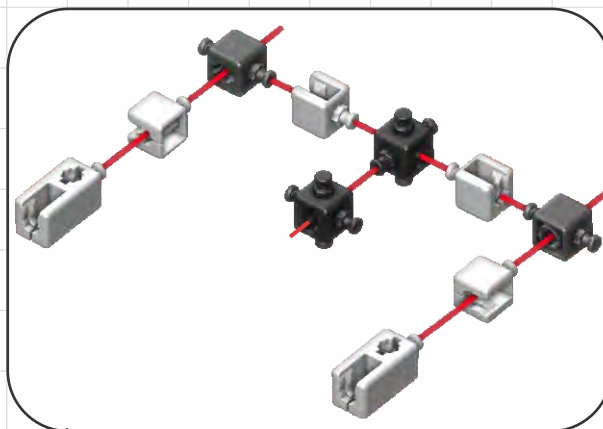
Návody na poskladanie



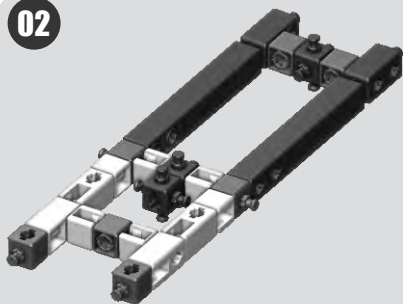
4034

Vrtulník

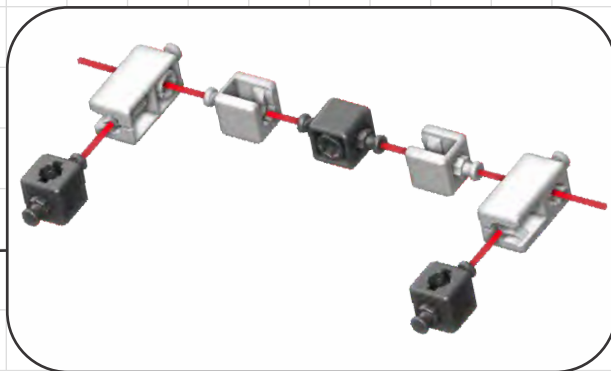
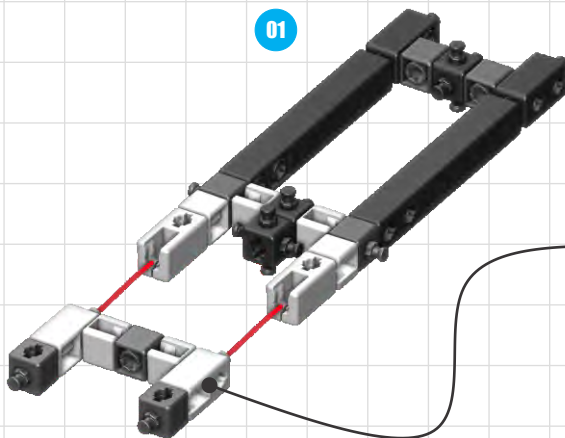
01



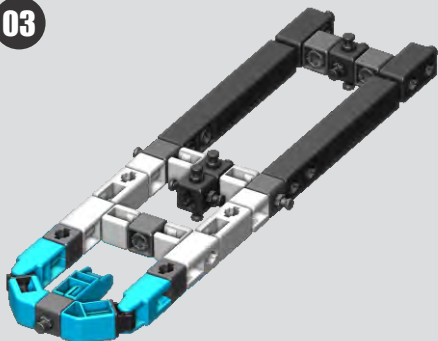
02



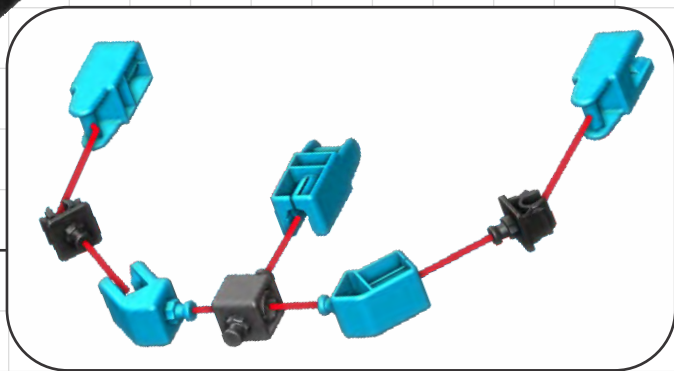
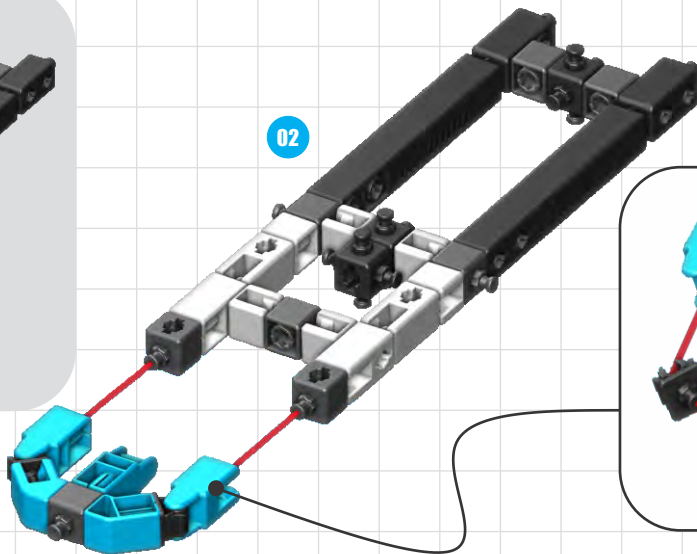
01



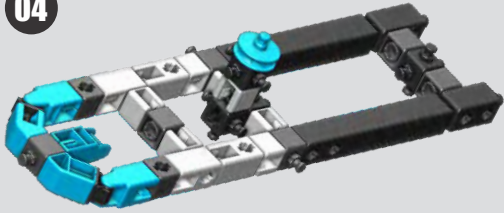
03



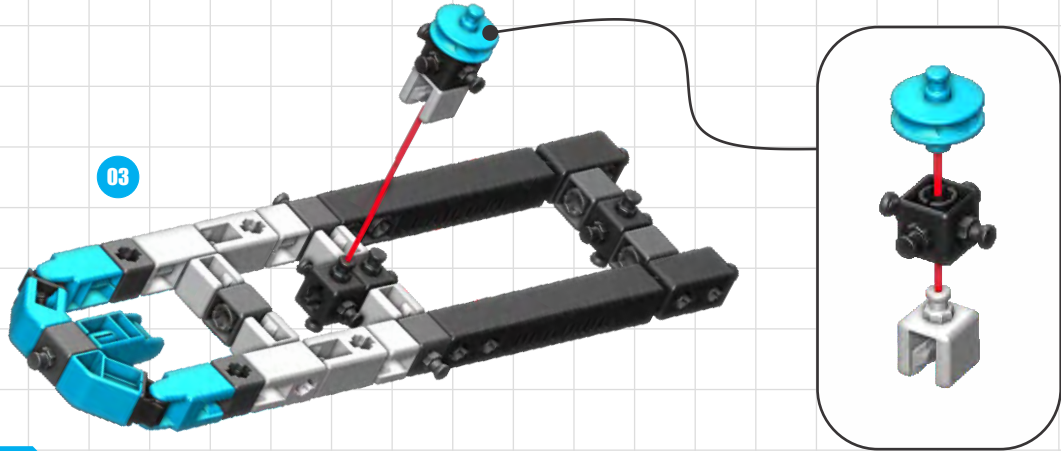
02



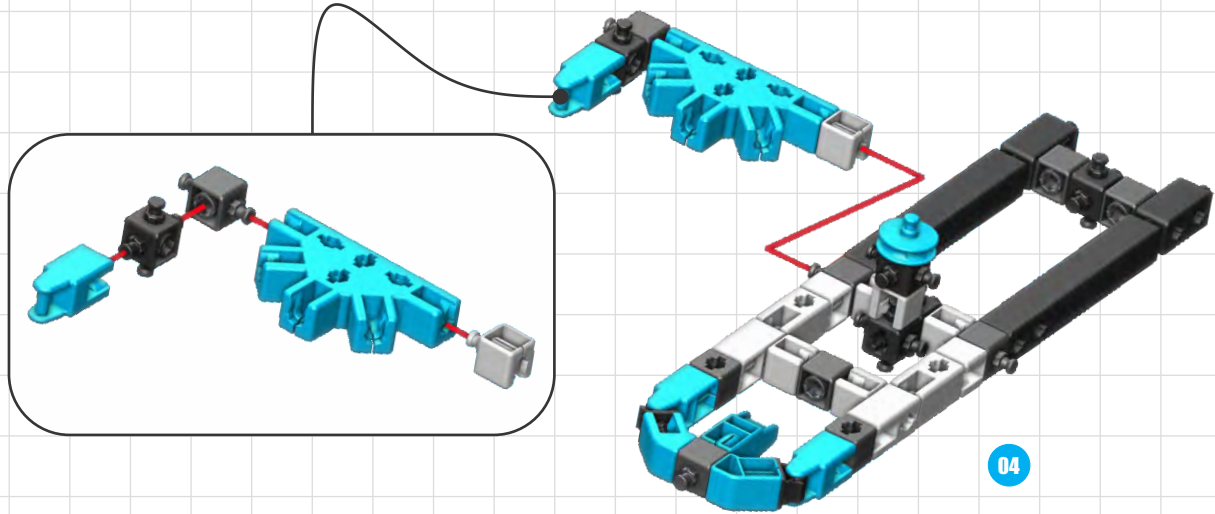
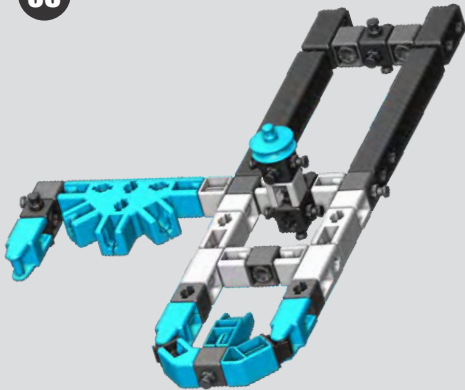
04



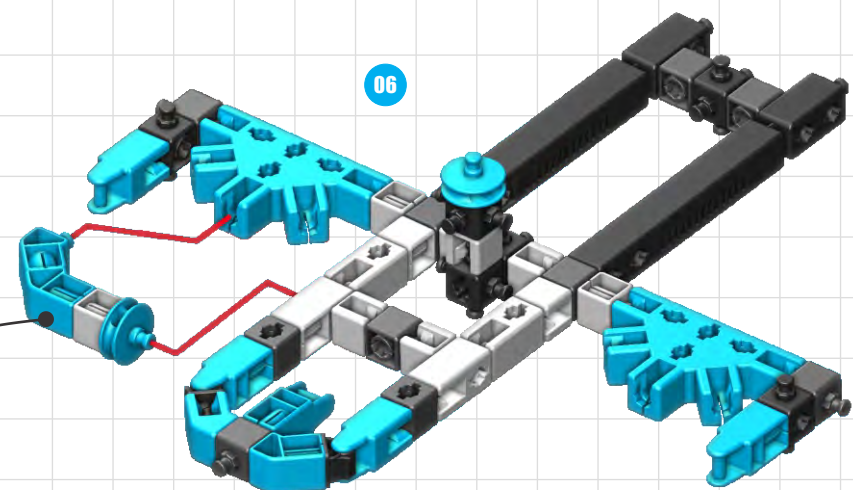
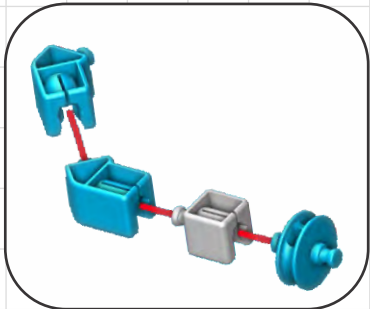
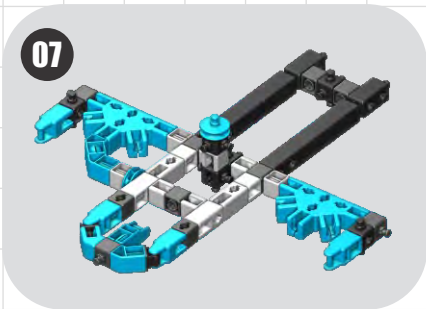
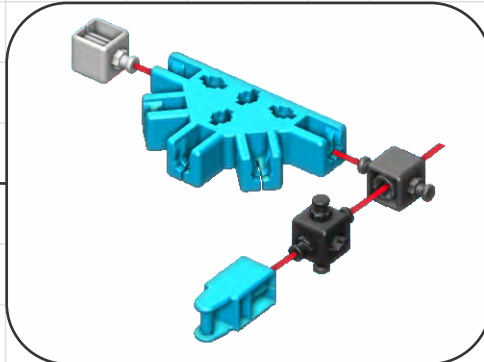
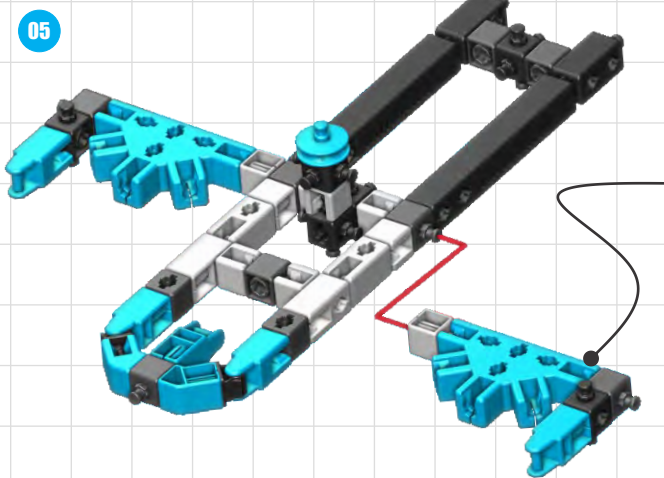
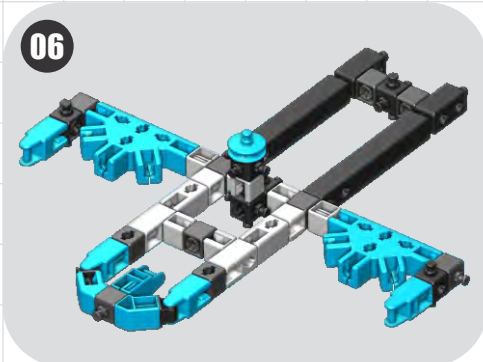
03



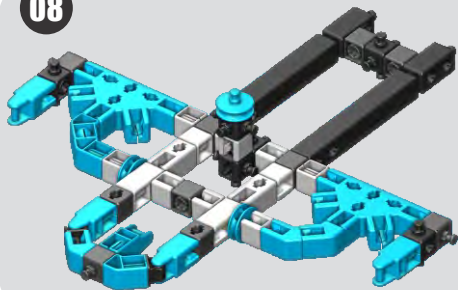
05



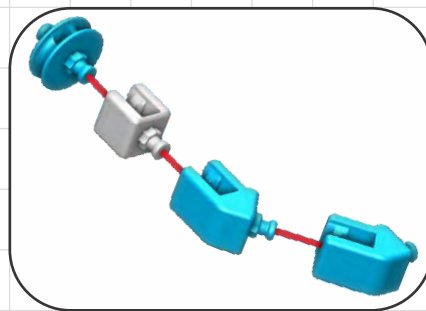
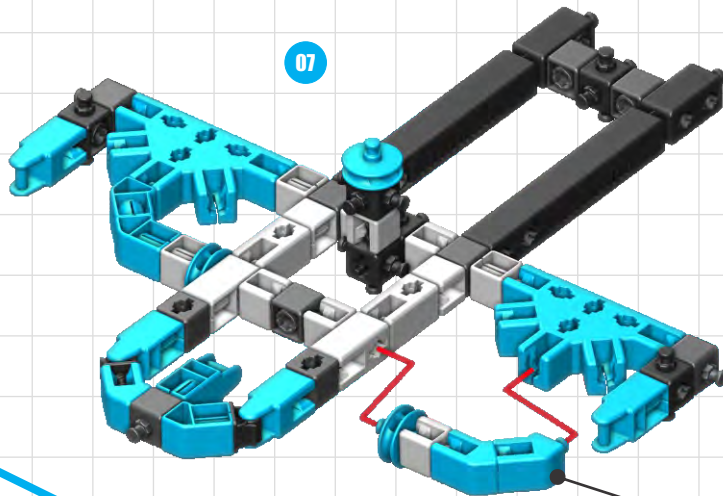
04



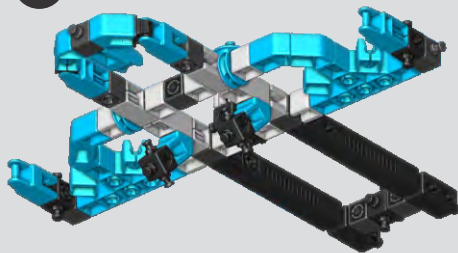
08



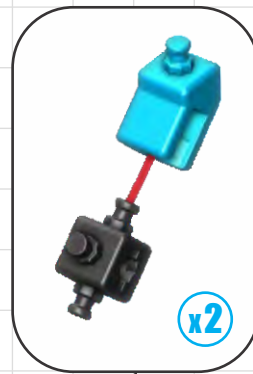
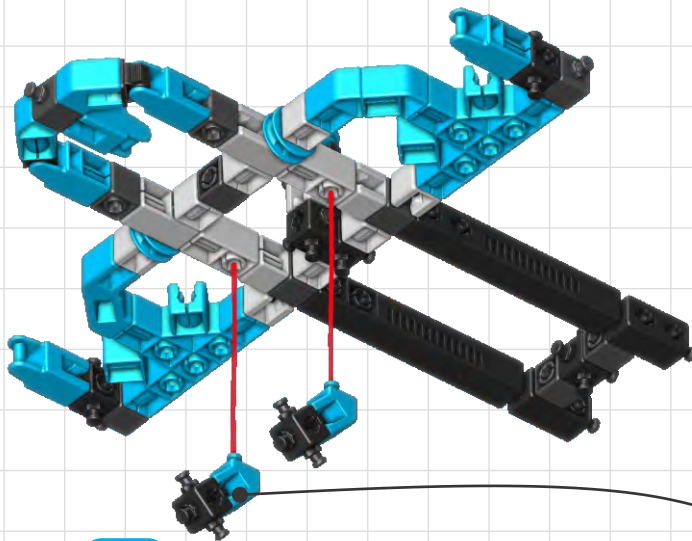
07



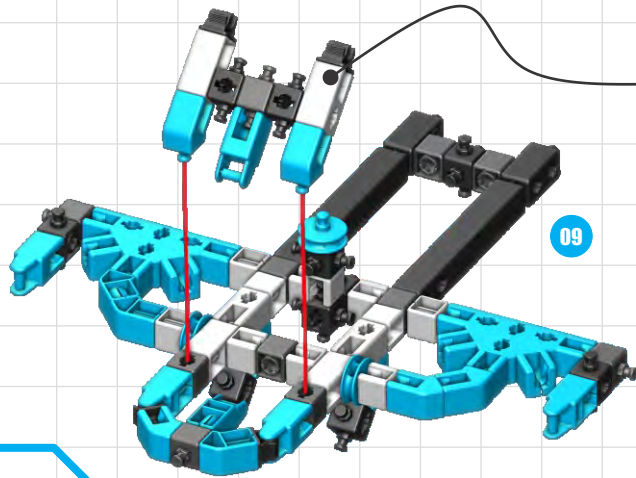
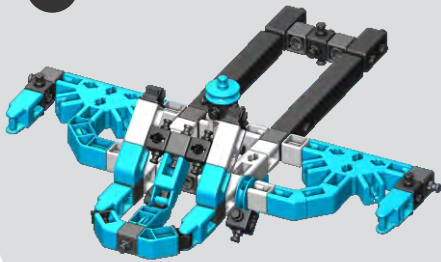
09



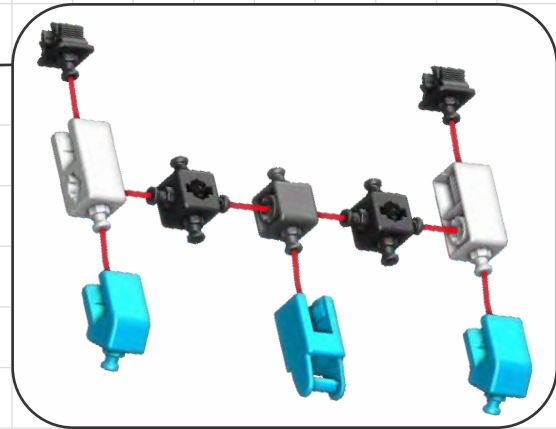
08



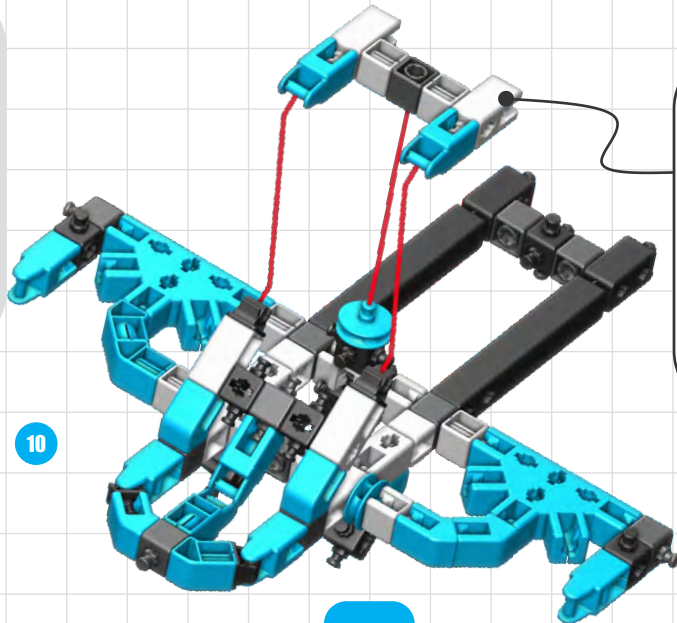
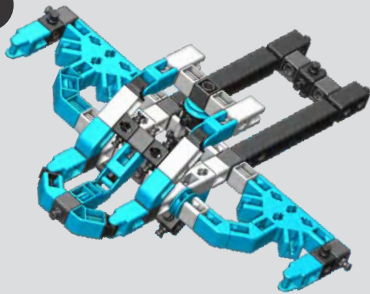
10



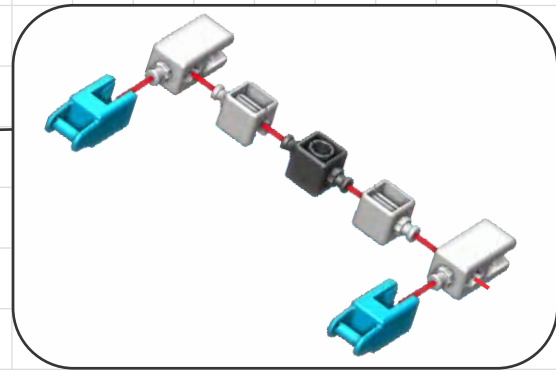
09



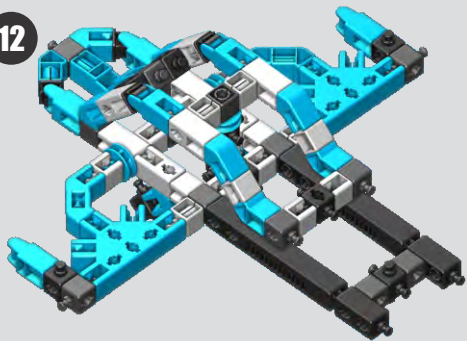
11



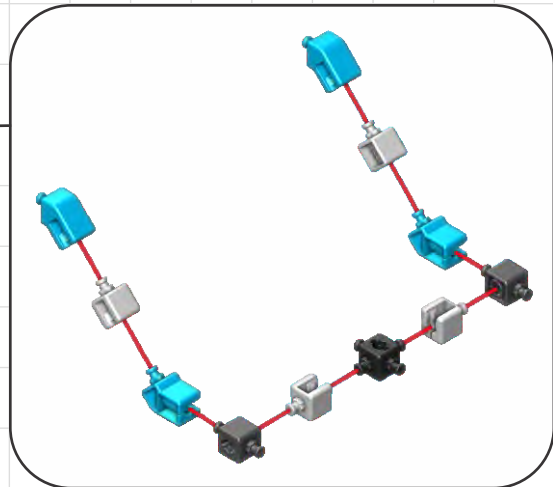
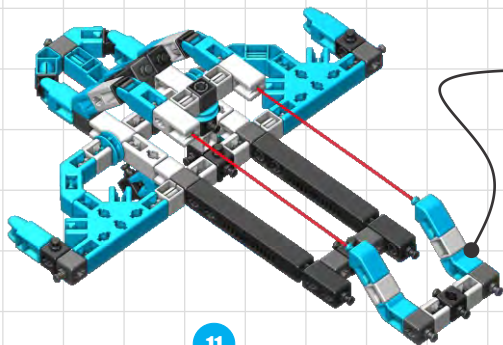
10



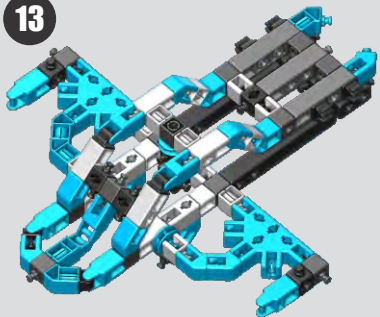
12



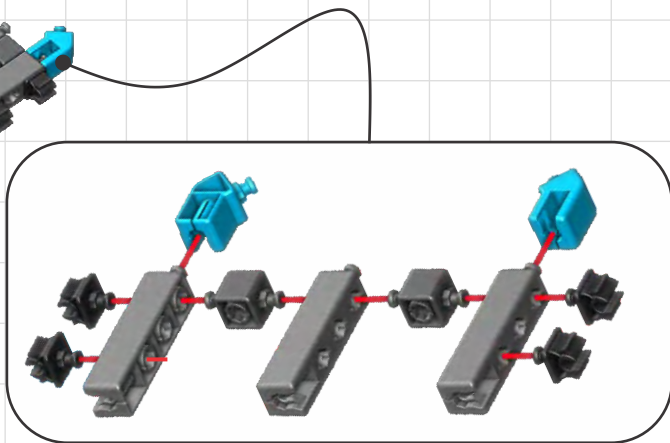
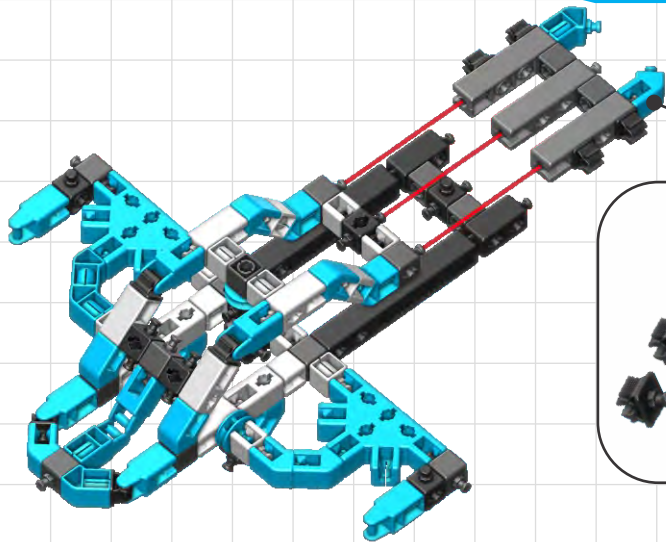
11



13

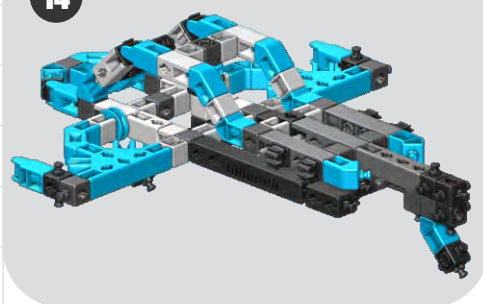


12

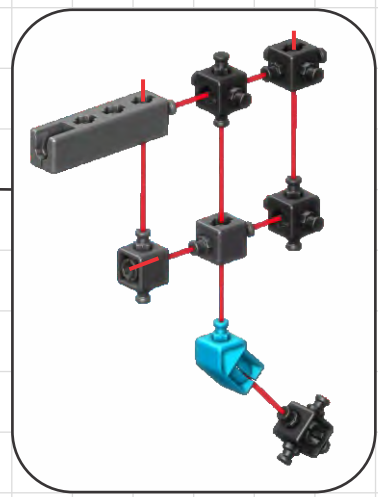
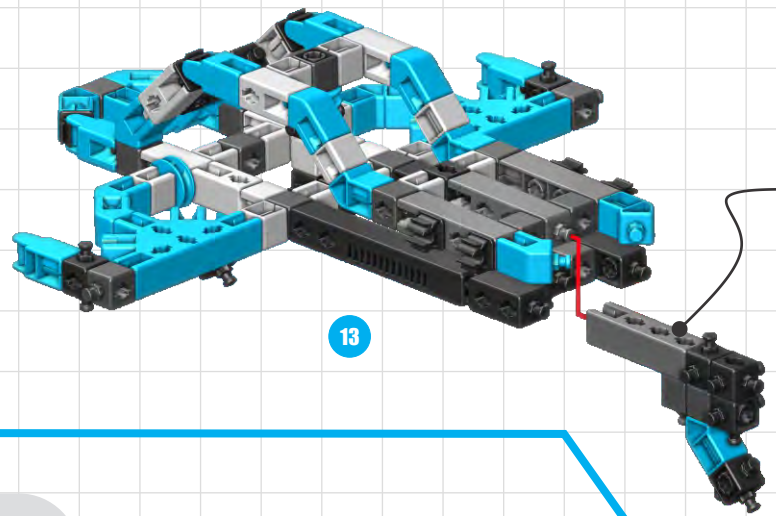


14

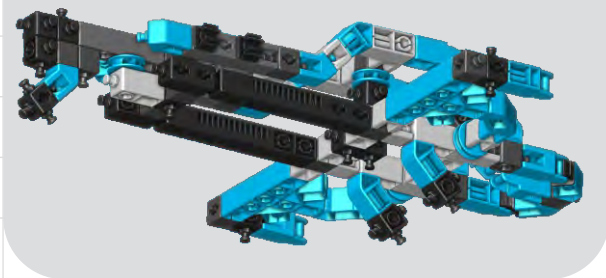
14



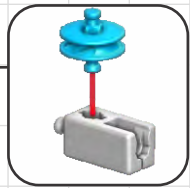
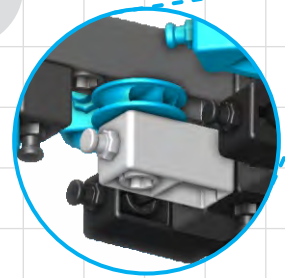
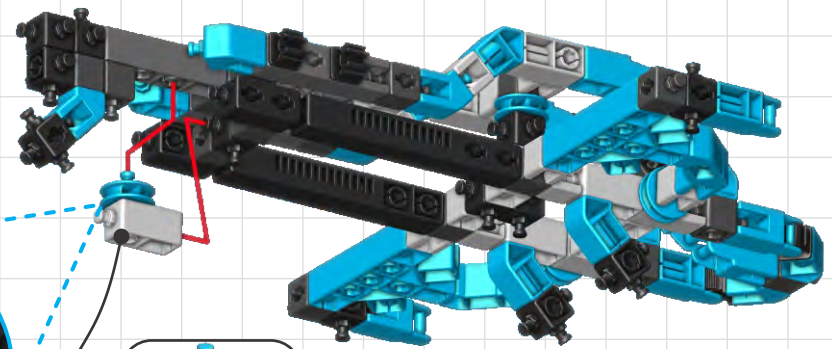
13



15

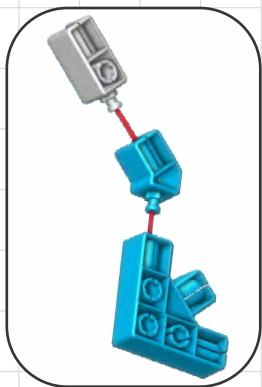
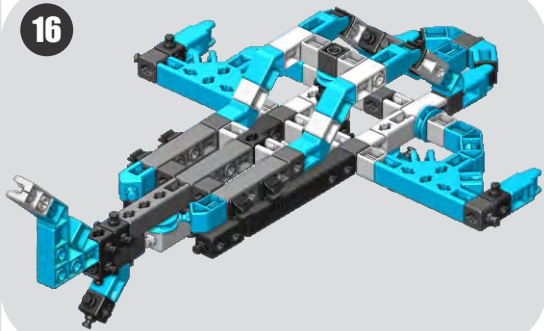


14

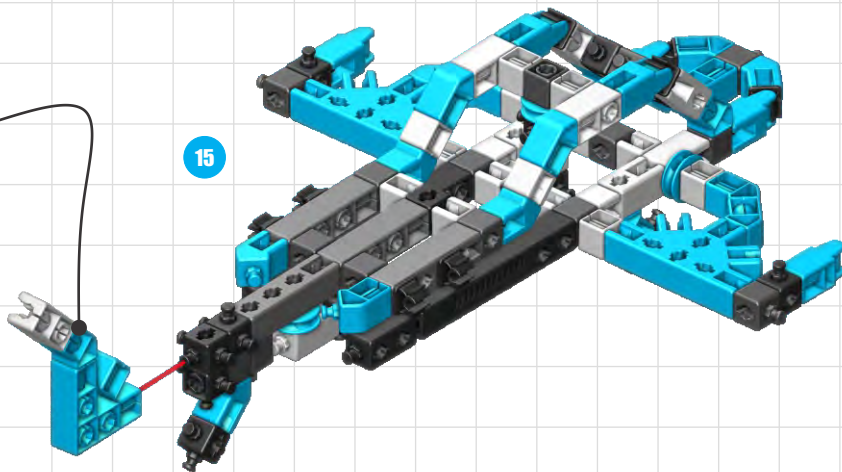


15

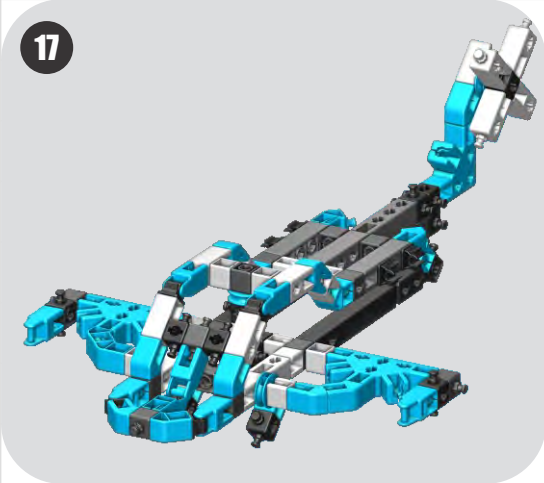
16



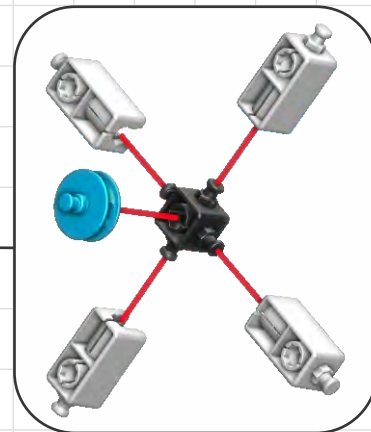
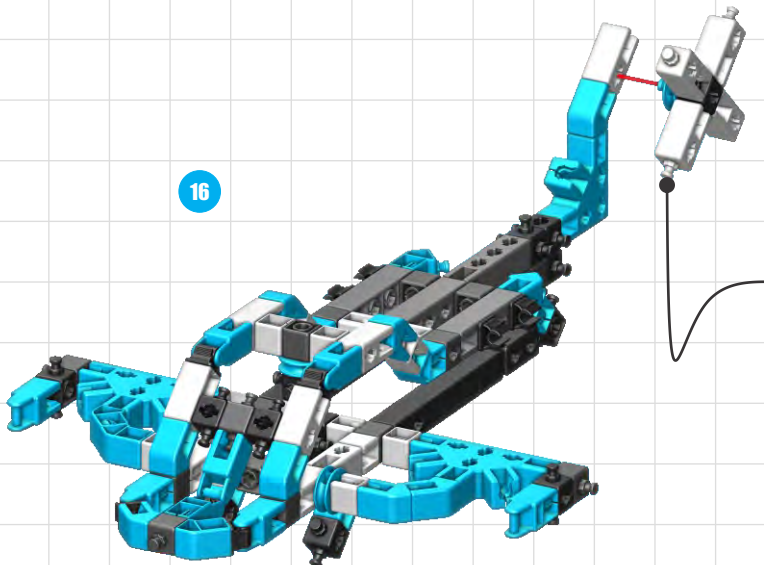
15



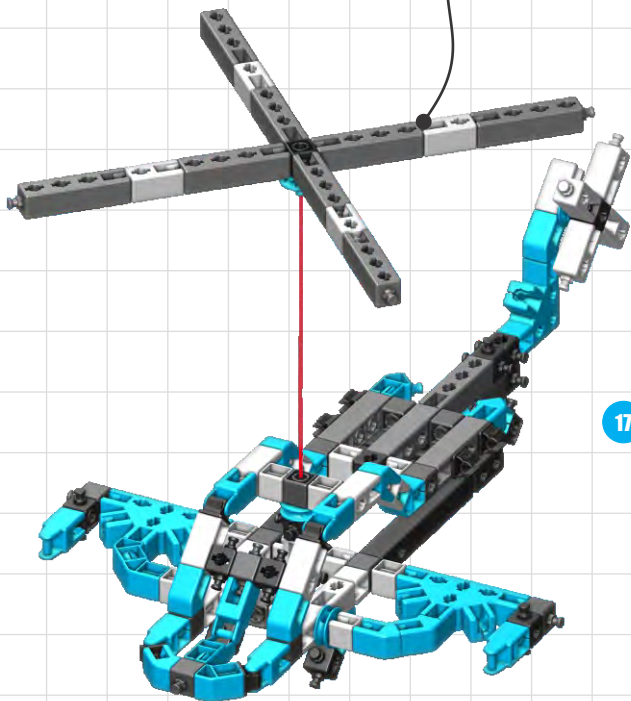
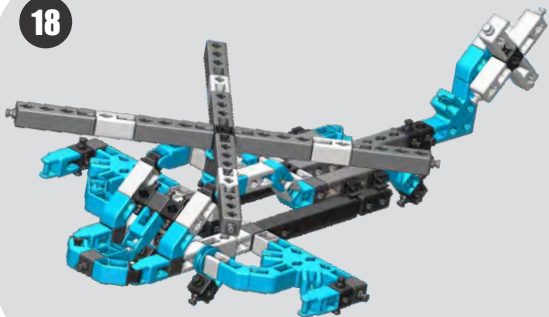
17



16

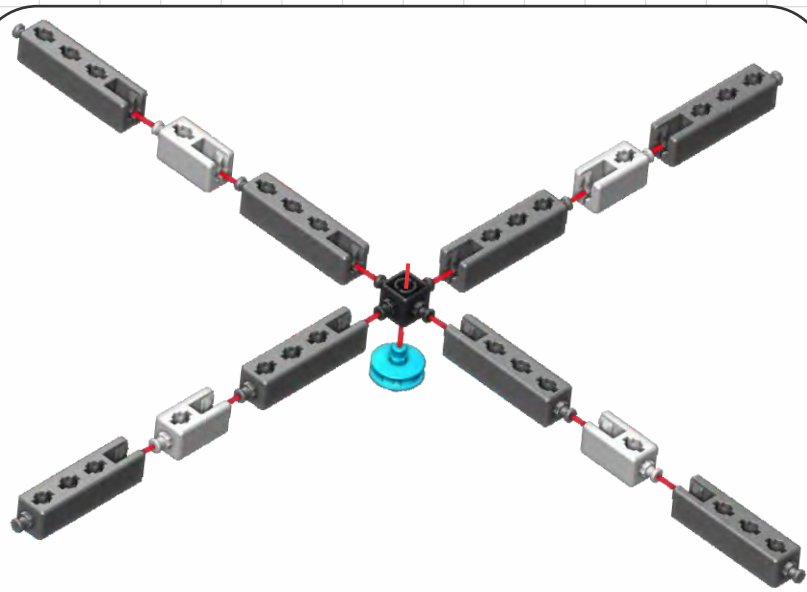


18

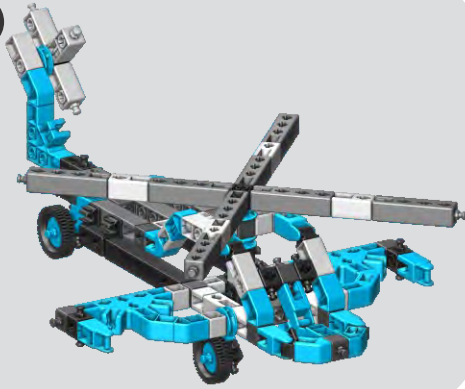


17

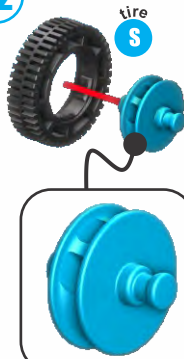
17



19

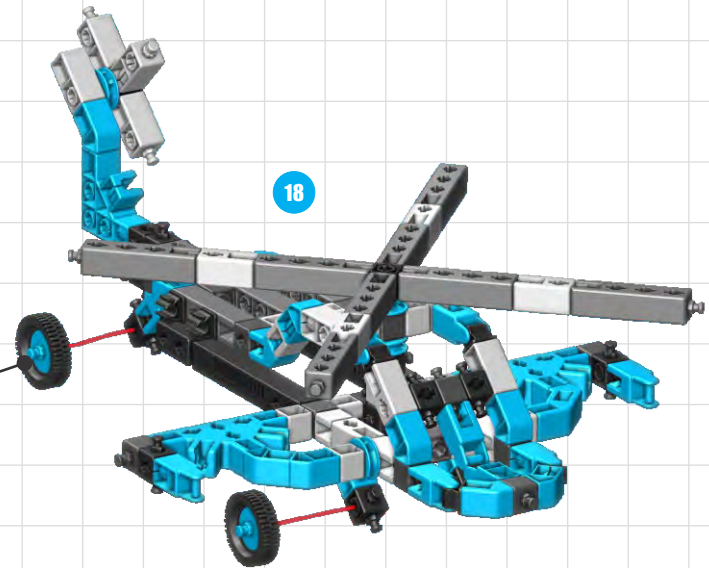


x2

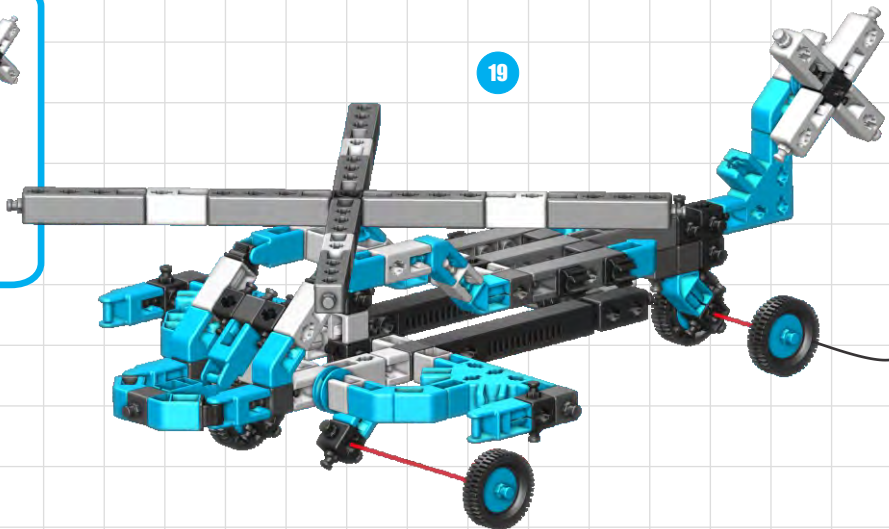
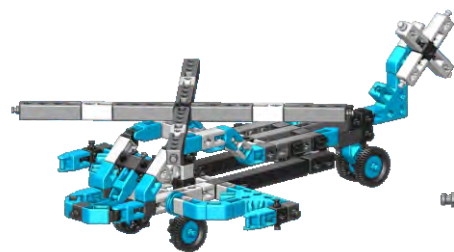


tire
S

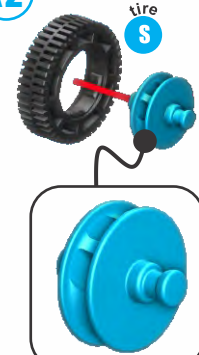
18



19



x2



tire
S

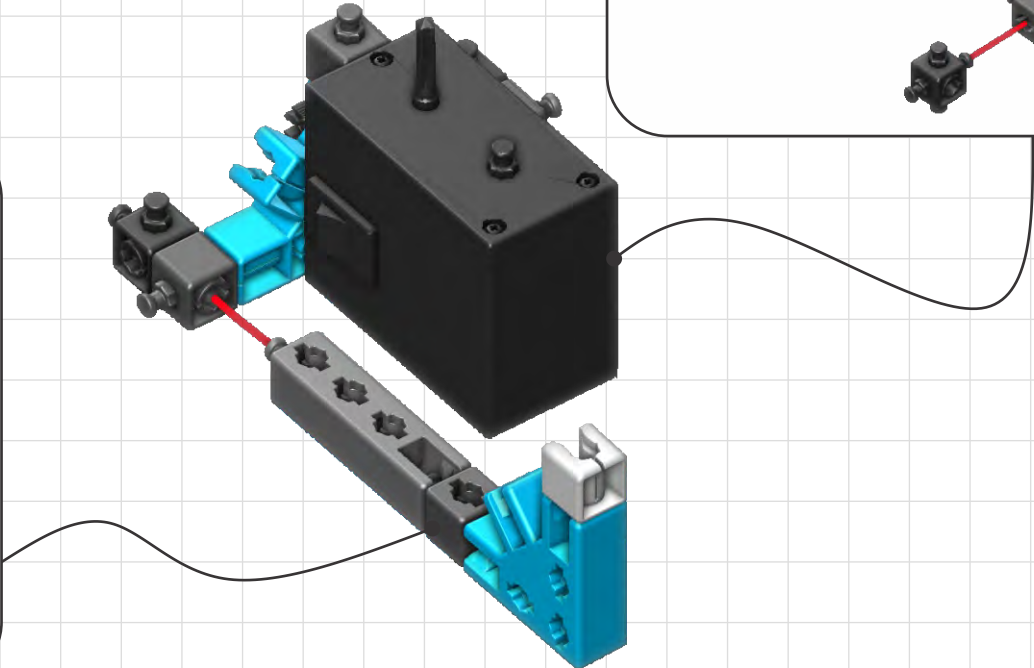
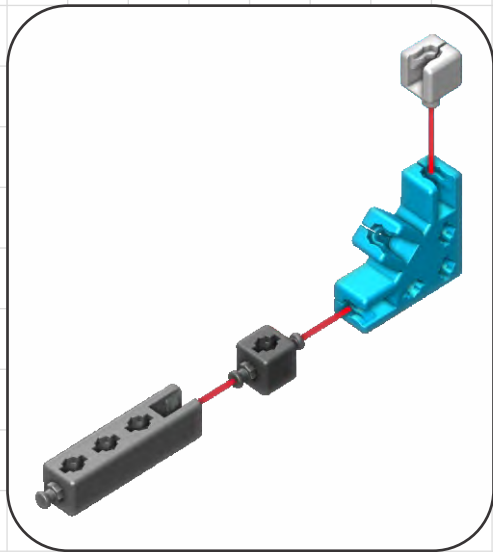
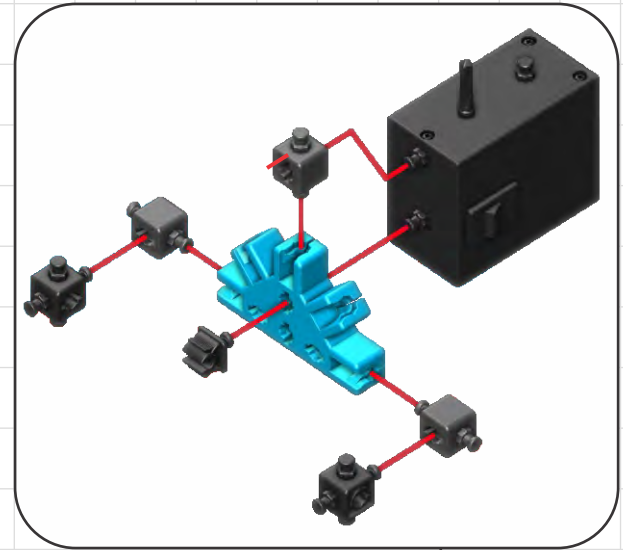
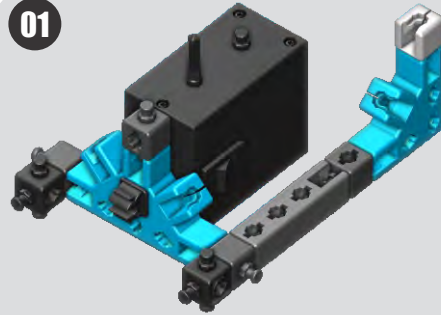
18

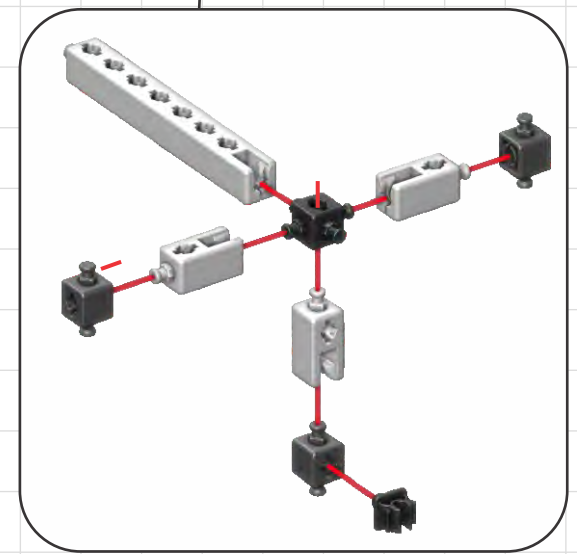
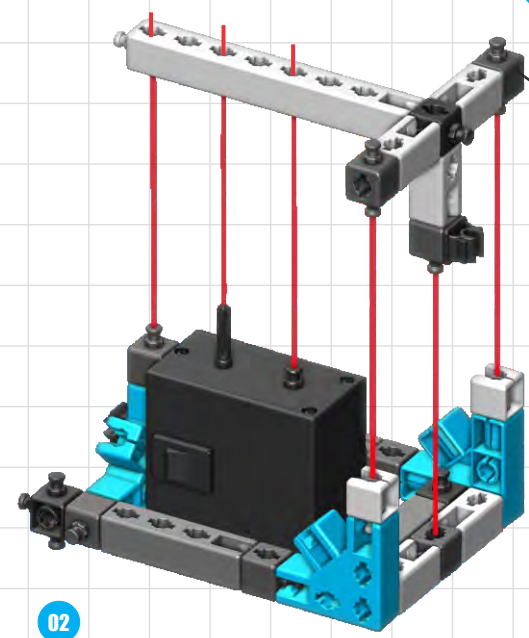
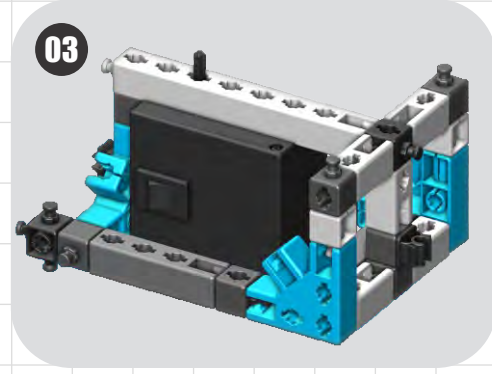
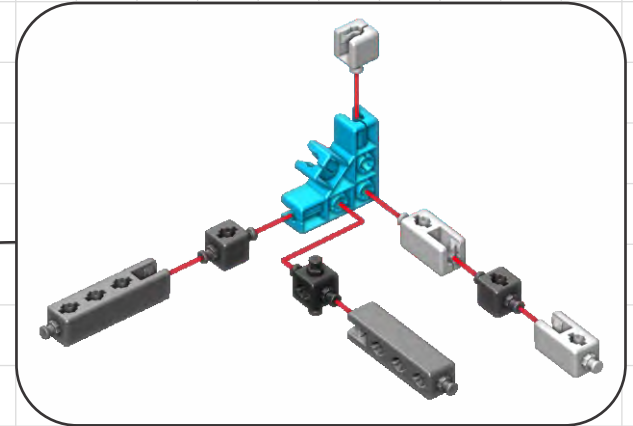
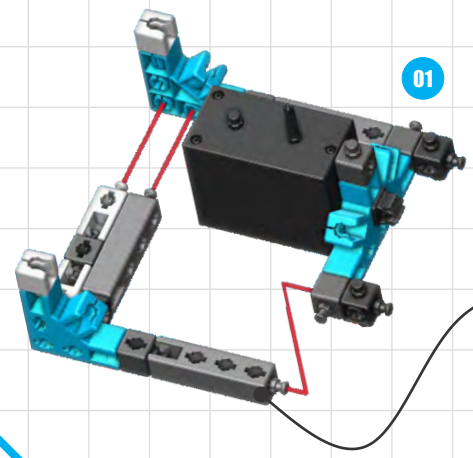
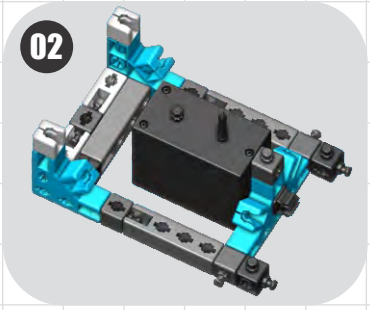


4035

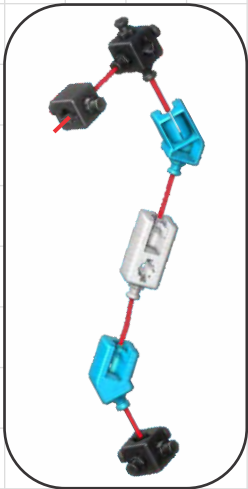
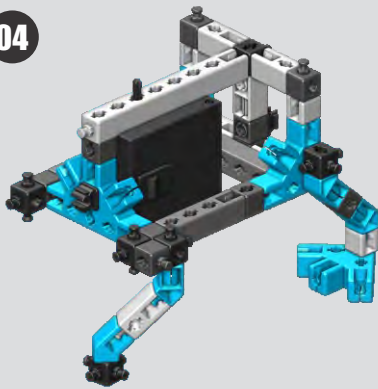
Ankylosaurus

01

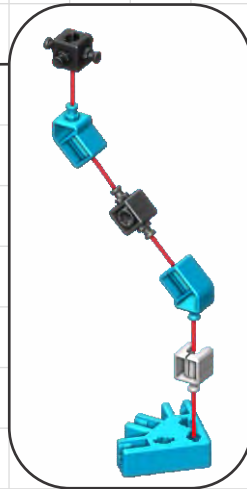
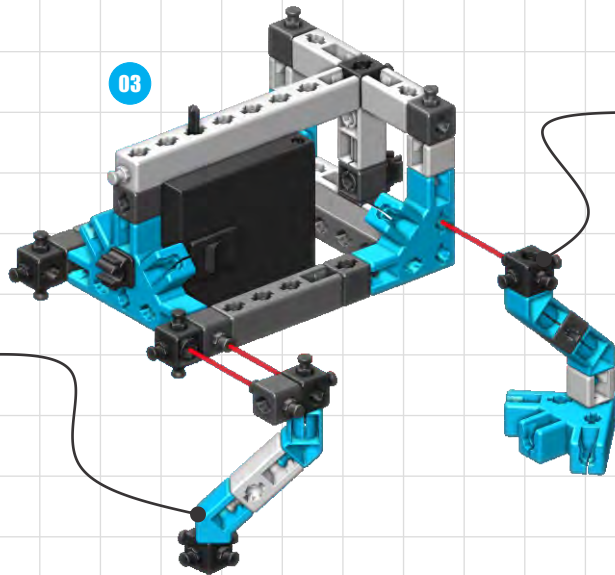




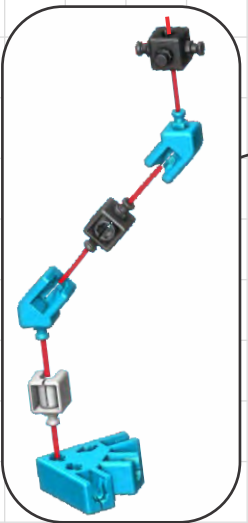
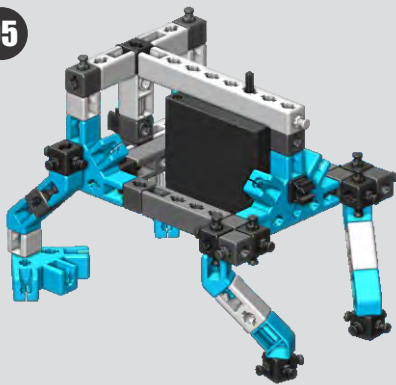
04



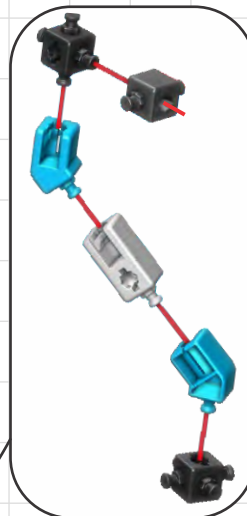
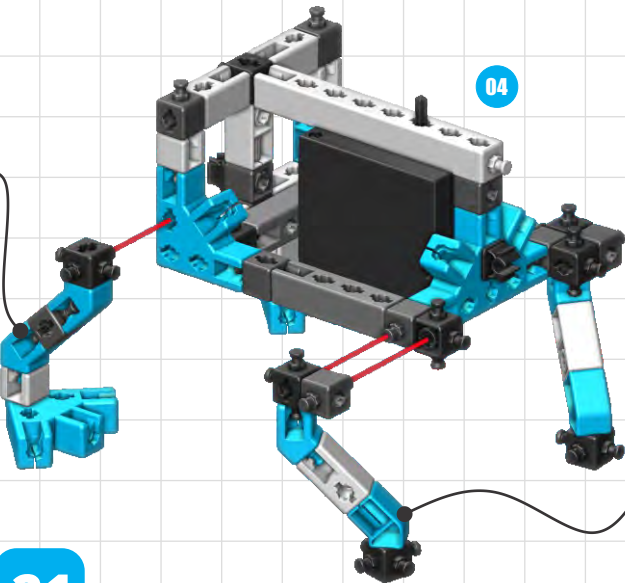
03



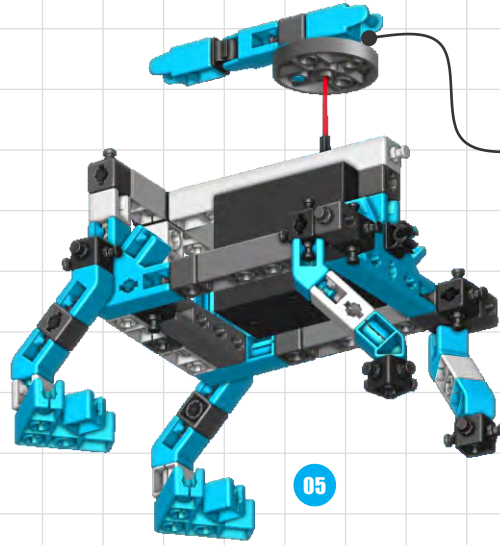
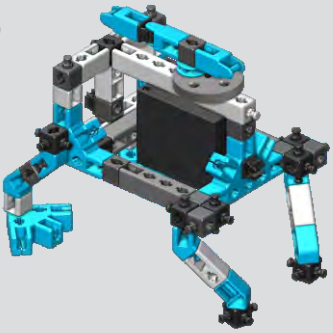
05



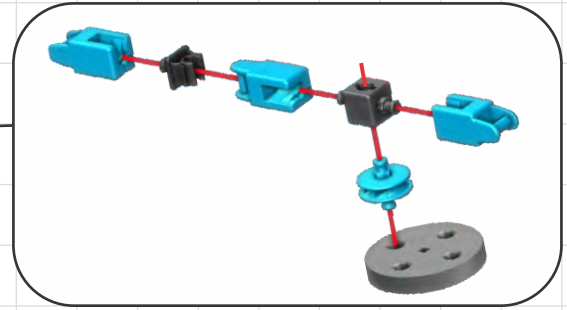
04



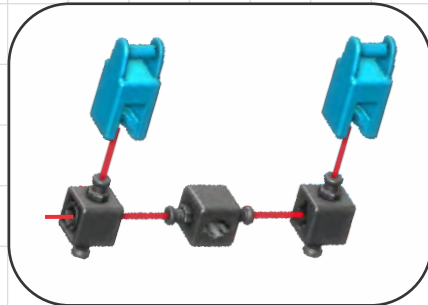
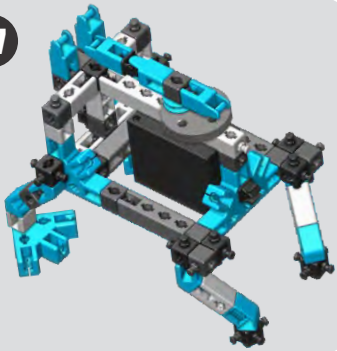
06



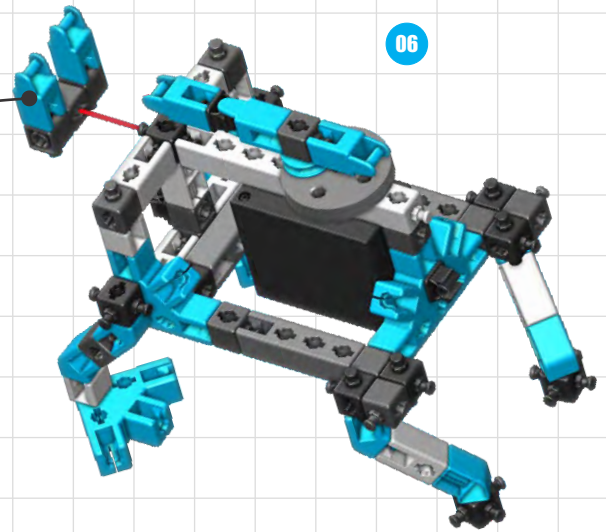
05



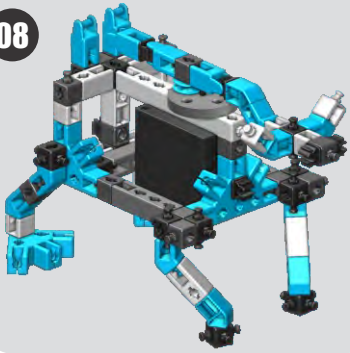
07



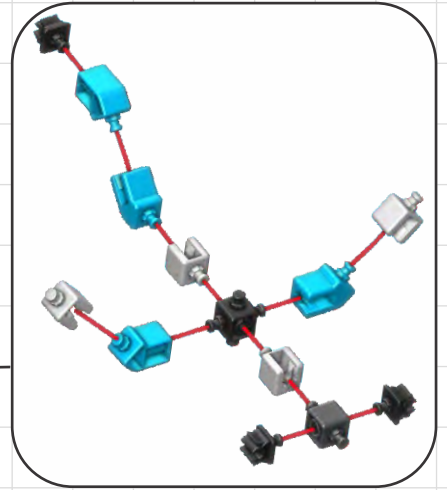
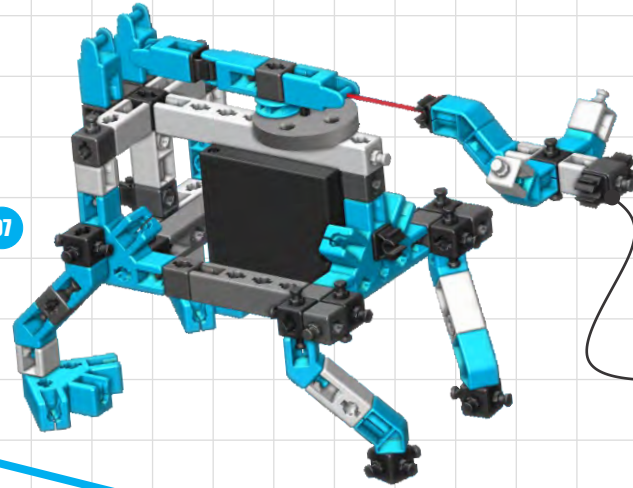
06



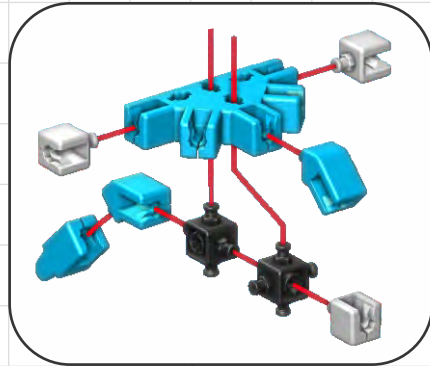
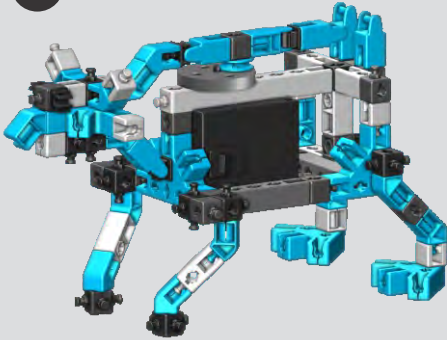
08



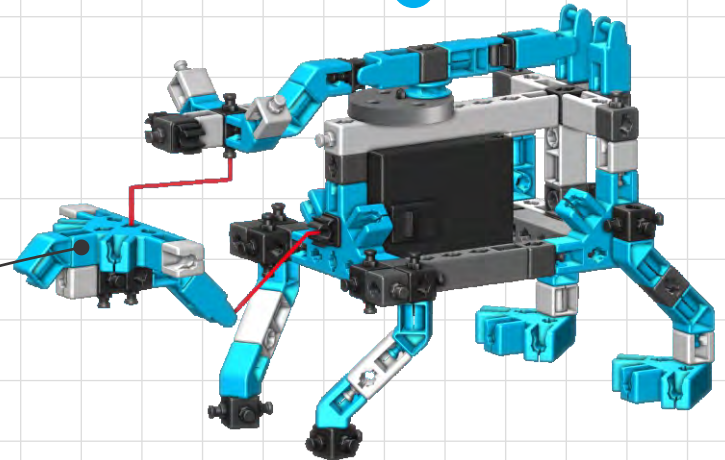
07

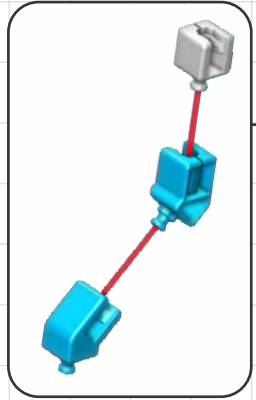
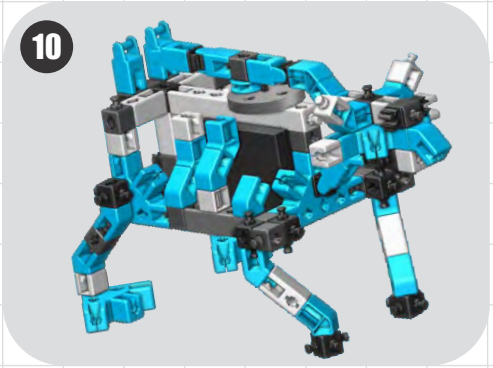


09

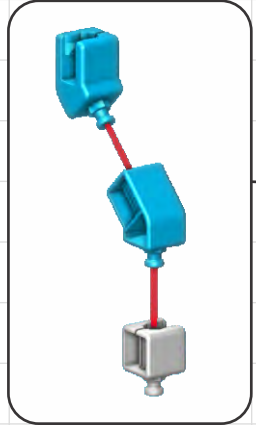
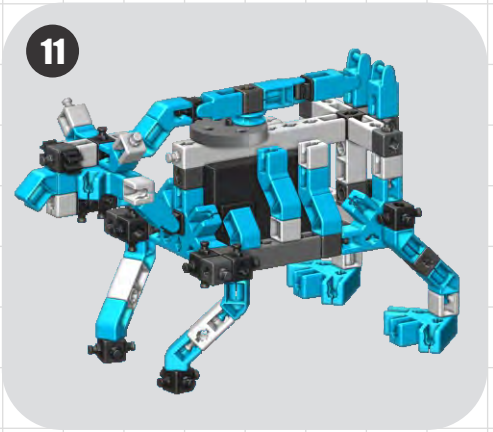
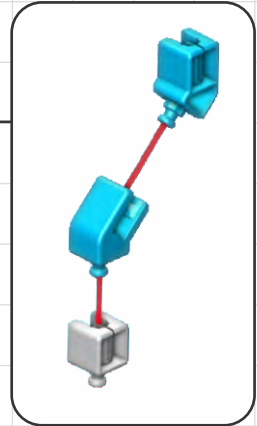
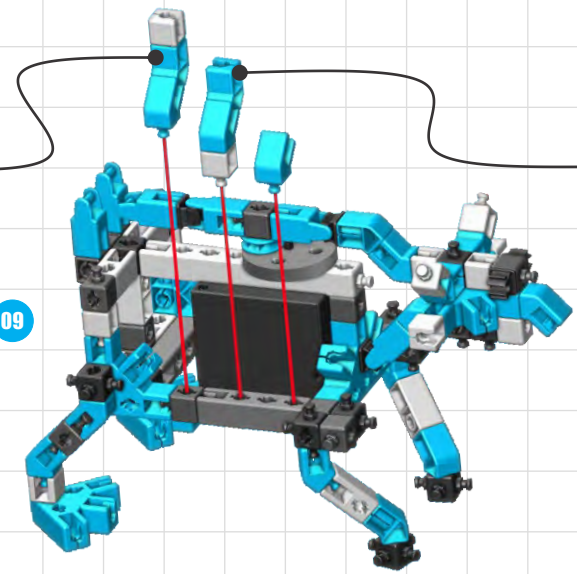


08

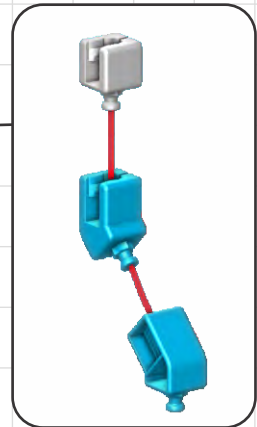
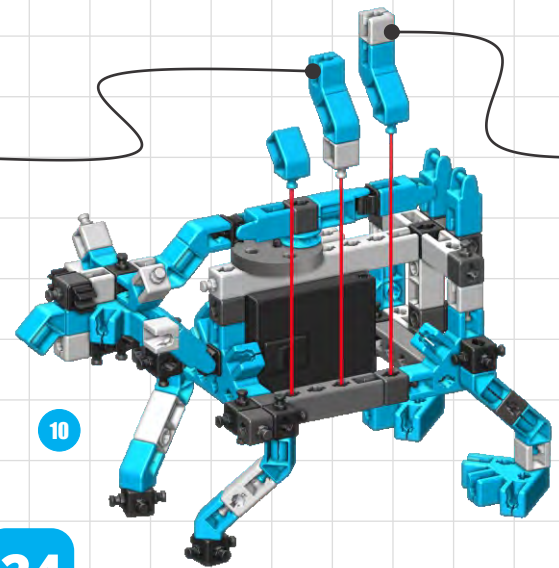




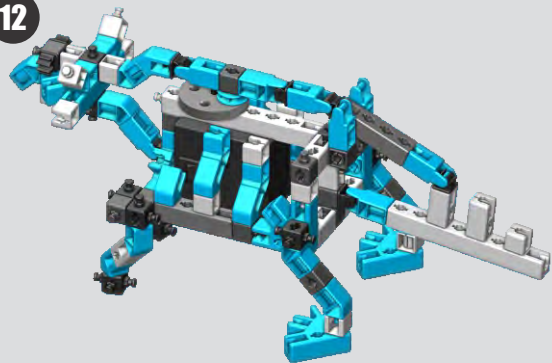
09



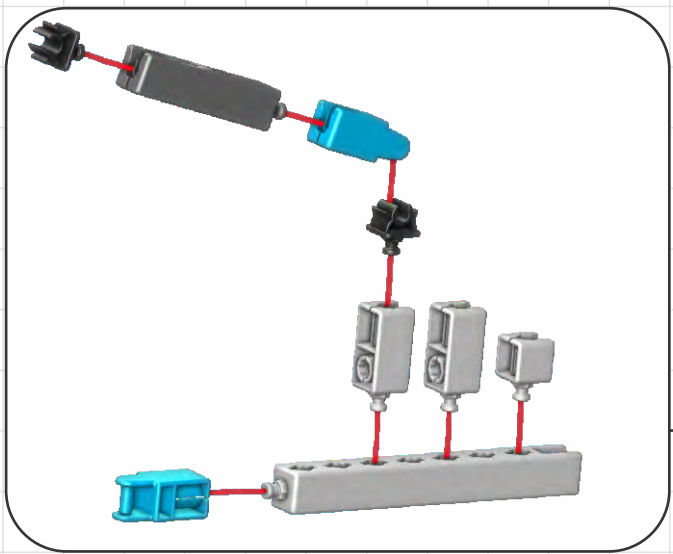
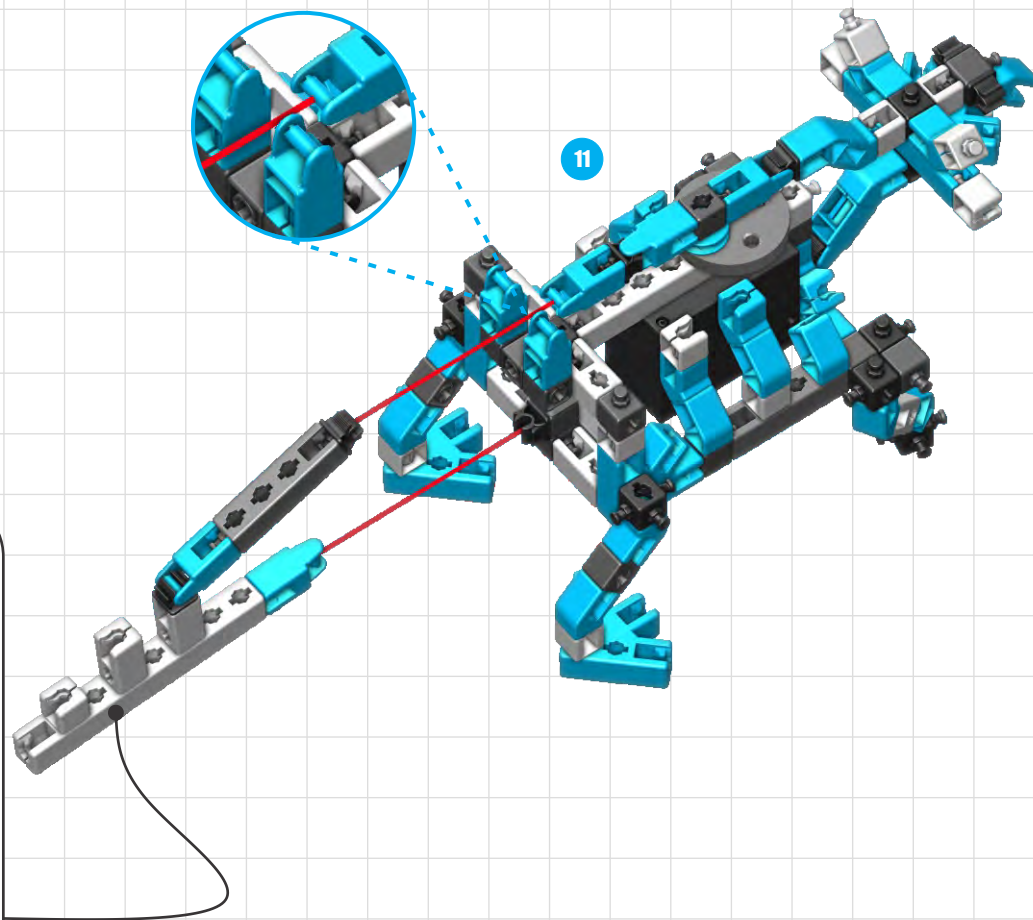
10

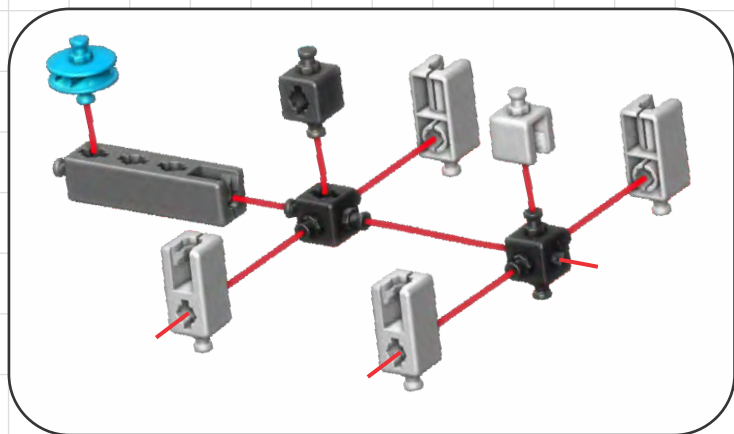
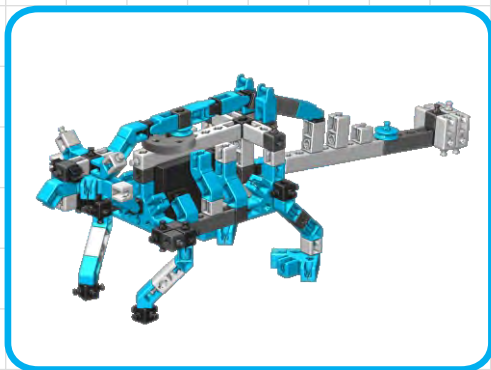


12

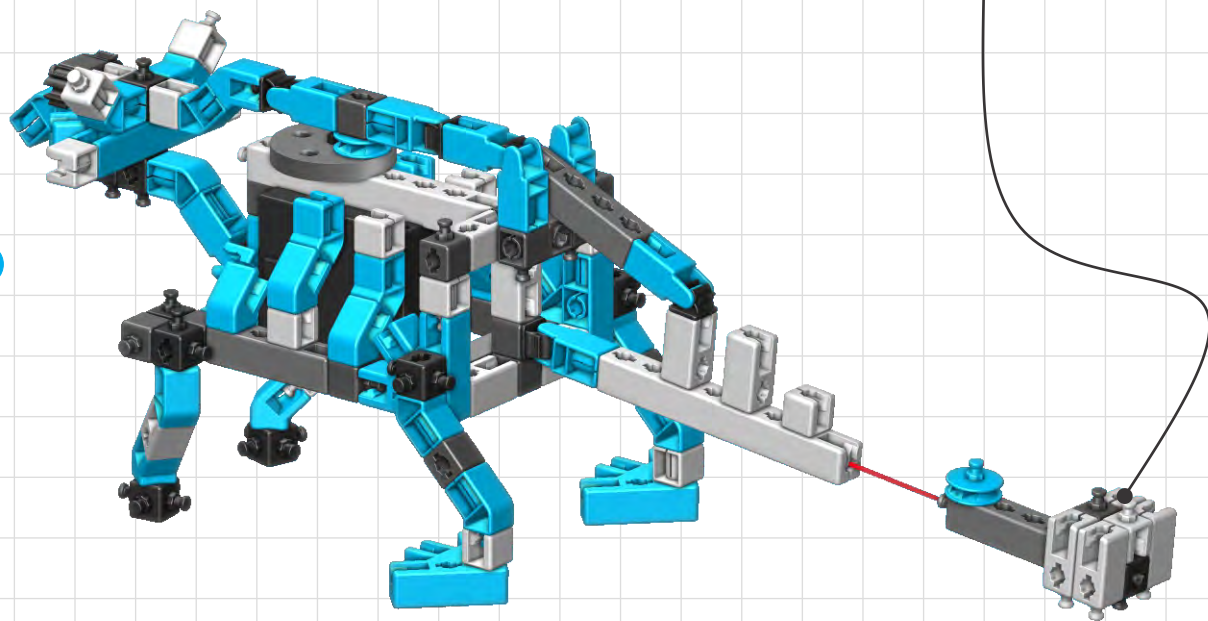


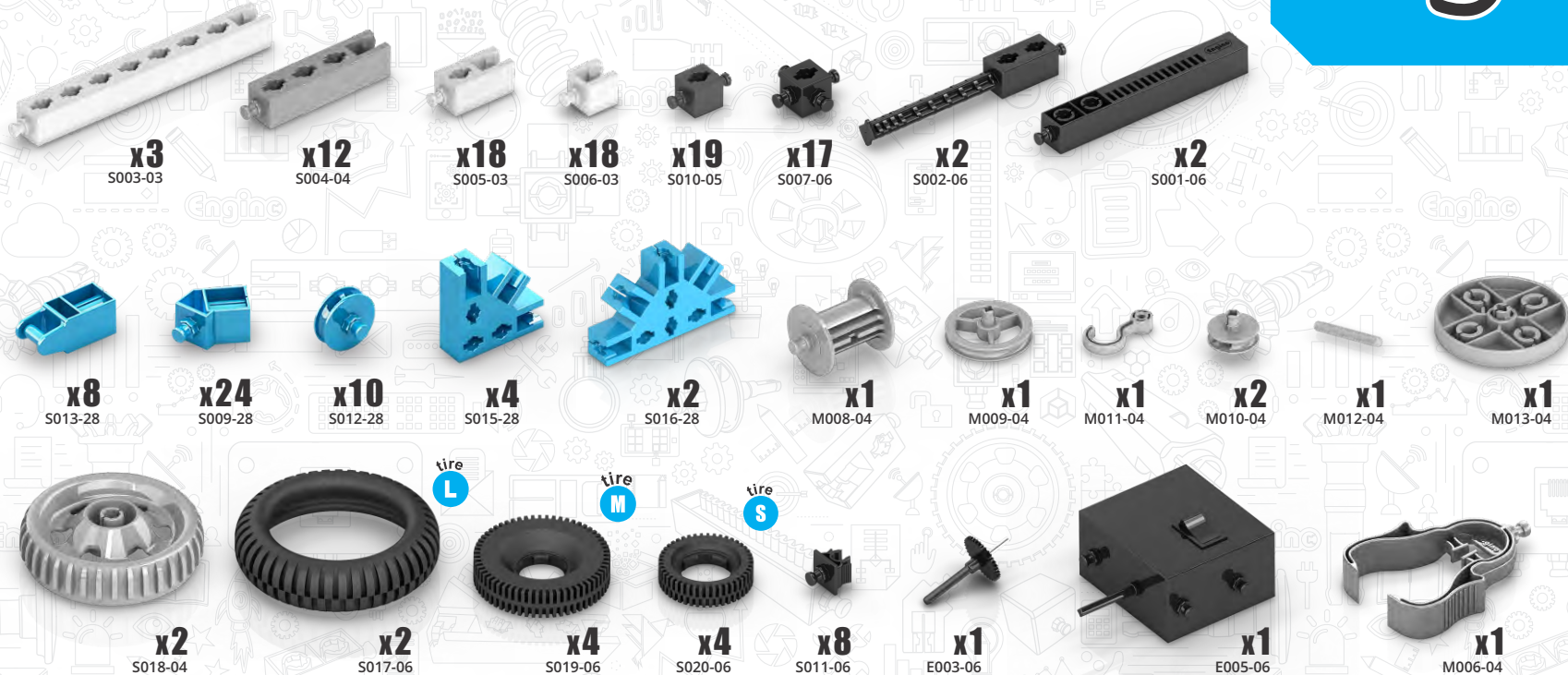
11





12





tire
L

tire
M

tire
S

Autorské práva k obrázkom:
 ©123RF.com / Norasit Kaewsai, designua, Thanarak Worakandech,
 Albertus Engbers, Sebastien Coell, Andrzej Puchta, William Roberts.

VAROVANIE:

NEBEZPEČENSTVO UDUSENIA - malé časti. Nie je určené pre deti mladšie ako 3 roky.



Vyrobené v
EUROPE

Kód produktu:
CE401MM-A



ConQuest entertainment a. s.
 Kolbenova 967/27d,
 198 00 Praha 9,
 www.conquest.sk
 info@conquest.sk