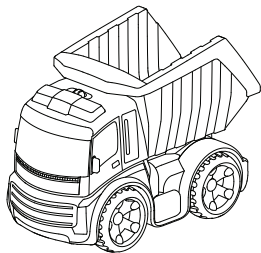


I/R BUILDER TRUCK



Obsah:
Auto
Vysílačka
Návod

VAROVÁNÍ: RIZIKO UDUŠENÍ
Malé části. Nevhodné pro děti do 3 let.

VAROVÁNÍ:
Nepoužívat ve venkovním prostředí!

! **CE** Tento výrobek je v souladu se zásadními požadavky a dalšími souvisejícími ustanoveními Směrnice 1999/5/EC.

WEEE
Zařízení vypněte a teprve potom vyjměte baterie. Použité baterie vyhazujte do speciálních, k tomu určených kontejnerů. Stejně tak elektrické a elektronické součásti.

Bezpečnostní opatření:

- Rodiče, tato hračka je doporučena dětem. Aby si vaše dítě mohlo hrát bezpečně, přečtěte si provozní instrukce spolu s dětmi
- Dávejte pozor, aby se vám ruce, vlasy či volné oblečení nedostalo do kol, když je zařízení zapnuté

- Když hračku nepoužíváte, vyjměte z ní baterie
- hračku venku na ulici. Nenarážejte s ní do lidí, domácích zvířat a nábytku

Varování: Jakékoli změny a modifikace, které výslovně neschválil subjekt zodpovědný za bezpečnost zařízení, mohou zbavit uživatele práva zařízení dále používat

Výstrahy ohledně baterie:

- Nedobíjejte baterii, pokud je horká. Před dobíjením ji nechte vychladnout.
- Nenabíjejte baterii, na které jsou vidět známky prúsaku nebo koroze.
- Nerozebírejte baterii.
- Nevhazujte baterie do ohně.

Varování:

- Nedobíjejte nedobíjecí baterie.
- Dobíjecí baterie před dobíjením vyjměte z hračky.
- Dobíjecí baterie může dát dobíjet jedině dospělý.
- Nesměšujte různé druhy baterií nebo nové a použité baterie.
- Používejte pouze baterie stejného nebo obdobného typu, jenž je doporučen.
- Vkládejte baterie se správnou polarizací.
- Vyčerpané baterie vyndejte z hračky.
- Nezkratujte napájecí body.

Péče a údržba:

- Vždy vyjměte baterie z hračky, když hračku nepoužíváte po dlouhou dobu.
- Hračku jemně otřete čistou vlhkou tkaninou.
- Hračku nevystavujte přímému slunečnímu svitu a/nebo přímému žáru.
- Hračku neponořujte do vody, která může poškodit elektronické součásti.

Poznámka:

- Při instalaci nebo vyměňování baterií se doporučuje dozor rodičů.
- Doporučuje se dobít bateriový modul, jakmile dojde ke zhoršení funkčnosti.
- Uživatelé by si měli ponechat a uschovat tyto informace pro budoucí nahlédnutí.
- Uživatelé by se měli při obsluze výrobku striktně držet návodu k použití.
- V prostředí s elektrostatickými výboji může vzorek fungovat špatně a vyžadovat, aby jej uživatel resetoval.

Poznámka:

- K získání nejlepšího a maximálního výkonu se doporučuje v této hračce používat nové a alkalické baterie (ve vysílačce).



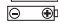
Zvláštní poznámka pro dospělé:

- Pravidelně kontrolujte, zda není poškozena zástrčka, kryt a další části. V případě jakéhokoli poškození hračka nesmí být používána s nabíječkou, dokud nebude závada opravena.

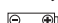

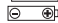
- Tato hračka není určena pro děti do 3 let. Nabíječka není hračka.
- Tato hračka smí být používána pouze s doporučenou nabíječkou.

TIPY: Pro lepší a maximální výkonnost používejte nové, alkalické baterie.

Požadavky na baterie pro vysílačku:

 Napájecí zdroj:
 Výkon: DC 4,5 V 0,36 W
 Baterie: 3 x 1,5 V AAA/LR03/AM4
 (není součástí balení)

Požadavky na baterii pro vozidlo:

 Napájecí zdroj:
 Výkon: DC 4,5 V 3,15 W
 Baterie: 3 x 1,5 V AA/LR6/AM3
 (není součástí balení)

Funkce:

Auto:

Tlačítko ON/OFF.

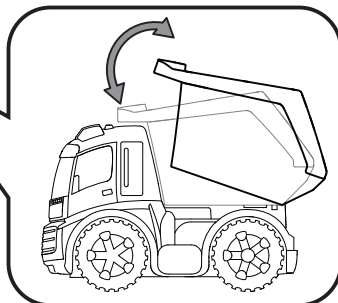
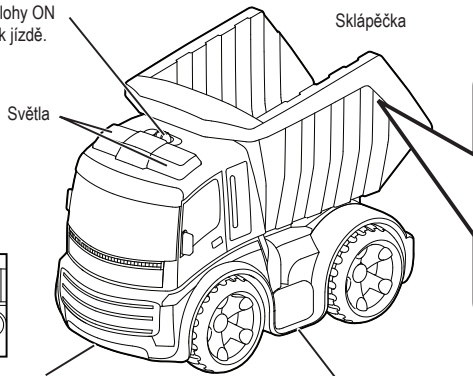
Zmáčknete tlačítko do polohy ON a auto bude připravené k jízdě.



Nastavení nápravy:

V případě, že auto samovolně zatáčí doprava, pootočte páčkou doleva (L).

V případě, že auto samovolně zatáčí doleva, pootočte páčkou doprava (R).




Vysílačka:

Speciální Tlačítko Zvuk:
Zmáčknete a ozve se speciální zvuk

Výběr frekvence:
Nastavte si frekvenci

81112 Sklápěčka 

81116 Nákladní auto 

81113 Bagr 

Tlačítko Pohybu Dopředu/dozadu

Tlačítko Směru Vlevo/vpravo



Tlačítko Světlo: Zmáčknete a rozsvítí se světlo. Zmáčknete ještě jednou a světlo zhasne

Tlačítko Zvuk: Zmáčknete a ozve se zvuk

Začínáme:

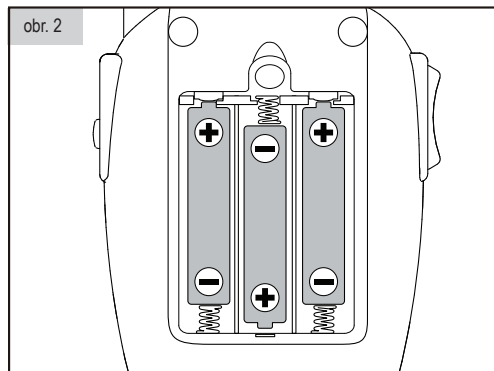
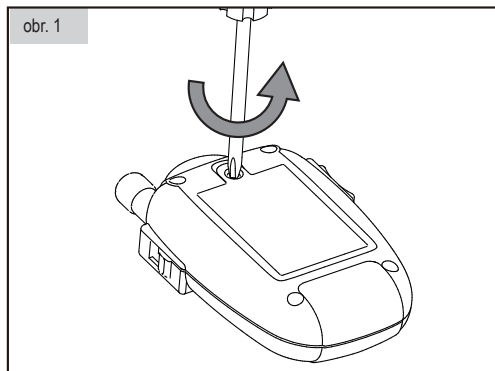
Baterie:

Auto je napájeno 3x 1,5V AA bateriemi

Vysílačka je napájena 3x 1,5V AAA bateriemi

Instalace baterie – Vysílačka:

1. Otevřete kryt na baterie odšroubování šroubku (obr.1)
2. Vložte 3x AAA baterie správnou polaritou (obr.2)
3. Zavřete a zašroubujte kryt.

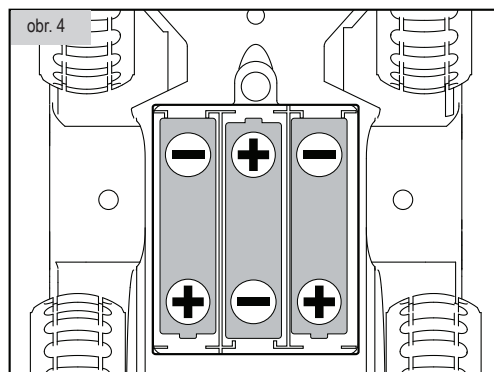
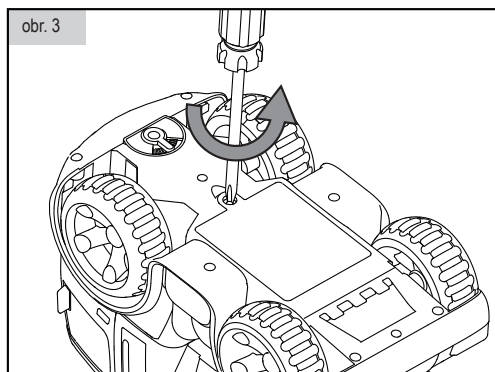


Poznámka: Jestliže bliká LED kontrolka na vysíláče, vyměňte baterie.

Instalace baterie – Auto:

Ujistěte se, že je tlačítko v pozici OFF – vypnuto:

1. Použijte šroubovák, abyste otevřeli kryt na baterie (obr.3)
2. Vložte 3x AA baterie správnou polaritou (obr. 4)
3. Zavřete a zašroubujte kryt.

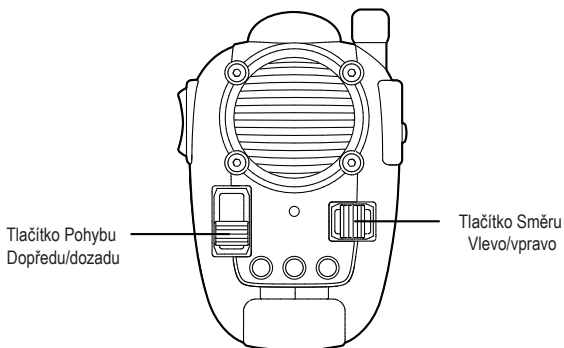


Poznámka: Auto se automaticky přepne do režimu Úspory baterie po 10 minutách nečinnosti. Abyste ho opět zapli, přepněte tlačítko do pozice OFF a následně do pozice ON.

Řízení:

Použijte tlačítko pohybu a směru k řízení auta.

Levá páčka	Pravá páčka	Směr
↑	↘	↑
↓	↙	↓
↑	←	↶
↑	→	↷
↓	←	↵
↓	→	↽



Tipy na řízení:

1. Zrychlení se mění při různých polohách páčky.
2. Rychlost točení a rádius se může měnit při různých kombinacích pozic páček.
3. Nedoťkyjte se (nedržte) anténu vysílačky.
4. Uvádějte do chodu pouze na plochých hladkých (ale ne kluzkých) suchých površích a nízkých plyšových kobercích, protože vlasy, koberec nebo špina mohou narušovat chod vozidla.
5. Pro nejlepší výsledek držte anténu vzhůru, neukazujte dolů směrem k vozidlu.
6. Neříďte svoje vozidlo v písku nebo přes vodu nebo sníh, pokud se vozidlo namočí, otevře ho utěrkou a nechte ho zcela vyschnout.
7. Když vaše vozidlo běží nevypočítatelně, problém obvykle spočívá v interferenci způsobené dráty vysokého napětí, rádií či jinými R/C automobily, běžícími blízko vás na stejné frekvenci jako vaše vozidlo. Možná si budete muset pro závod vybrat jiné místo.
8. Neuvádějte v chod blízko betonových zdí, které mohou rušit vysílání.

Odstraňování poruch:

Příznak	Příčina	Náprava
Vozidlo na řízení vysílačkou nereaguje nebo reaguje špatně.	Vysokofrekvenční interference, vyskytující se blízko vysokonapěťového vedení, transformátorů a některých typů budov.	Pokud možno se těmito interferencím vyhněte nebo si vyberte jiné místo pro chod vozidla.
Ztráta kontroly.	<ul style="list-style-type: none">- Blízko vašeho vozidla je v chodu jiné dálkově řízené vozidlo, používající stejnou frekvenci a kanál.- Vzdálenost mimo dosah řízení.	<ul style="list-style-type: none">- Závodte s jinými vozidly, která používají jinou frekvenci nebo kanál.- Přešuněte se na jiné místo bez vysokofrekvenční interference jiného přístroje.- Ujistěte se, že je anténa zcela vytažena. V otevřeném prostoru vozidlo jede do vzdálenosti minimálně 20 metrů.
Vozidlo jede pomalu, nevypočítatelně nebo nejede.	<ul style="list-style-type: none">- Volné připojení baterie.- Hlavní spínač není v pozici „ON“.- Baterie nejsou umístěny správně.- Mezi koly se zachytily vlasy, koberec nebo špina.	<ul style="list-style-type: none">- Zkontrolujte připojení baterie.- Zapněte spínač.- Zkontrolujte polaritu baterií.- Vyměňte staré baterie za nové.- Takovéto cizorodé materiály opatrně odstraňte.

Předpisy FCC:

Toto zařízení odpovídá části 15 předpisů FCC. Jeho chod podléhá následujícím dvěma podmínkám:

1) Zařízení nesmí být příčinou škodlivé interference a

2) Toto zařízení musí přijímat jakoukoliv interference, včetně interference, která může zapříčinit nežádoucí chod.

POZNÁMKA: Tento přístroj byl testován a bylo shledáno, že odpovídá omezením Třidy B pro digi-

tální zařízení dle části 15 předpisů FCC. Tyto limity jsou stanoveny tak, aby poskytovaly přiměřenou ochranu proti škodlivým interferencím při domácí instalaci. Toto zařízení produkuje, využívá a může vyzařovat vysokofrekvenční energii, a není-li instalováno a používáno v souladu s návodem, může způsobit škodlivé interference radiokomunikačním systémům.

Není však zaručeno, že při určité instalaci interference nenastane. Pokud toto zařízení způsobí

škodlivou interferenci příjmu rádia či televize, což může být zjištěno vypnutím a zapnutím zařízení, je uživatel doporučenou zkoušet tuto interferenci spravit pomocí jednoho či více z následujících opatření:

- Přesměrujte nebo přemístěte přijímací anténu.
- Zvyšte vzdálenost mezi zařízením a přijímačem.
- Zapojte zařízení do elektrické zásuvky jiného okruhu než toho, ke kterému je připojen přijímač.
- Poradte se s prodejcem nebo zkušeným rádió/TV technikem.