

Deluxe építőkészlet

Az én első infravörös építőkészletem az űrhajós játékokhoz

Életkor 4+

A csomag tartalma

- Daru	1x	Forgalmi kúp	6x
- Építőipari autó	1x	Tábla tartó	5x
- Buldozer	1x	Tábla matricák	5x
- Utánfutó	1x	Használati utasítást	1x
-Távírányító (autó)	1x	Szerelési útmutató	1x
-Távírányító (daru)	1x		
- Műanyag szikla	2x		
- Műanyag cső	5x		

⚠ Figyelmeztetés:

Fulladás veszélye -
játékok tartalmaznak zsinórokat.
3 éves korig nem ajánlott

⚠ Figyelmeztetés:

BELÉGZÉSI KOCKÁZAT - apró részek
3 éves korig nem ajánlott

⚠ Figyelmeztetés::

BELÉGZÉSI KOCKÁZAT -ez a játék
tartalmaz kis, golyókat és apró részeket.
3 éves korig nem ajánlott

FCC irányelv

Ez a készülék megfelel az FCC szabályok 15 részének. Üzemeltetése a két alábbi feltétel betartásától függ:

1) Az eszköz nem okozhat káros interferenciát.

2) A készüléknek el kell vésnie minden interferenciát, az olyan interferenciát is beleértve, amely nemkívánatos működést okozhat.

A készülék tesztekben ment át, melyek során megállapították, hogy megfelel a B osztályú digitális eszközök határértékeire vonatkozó előírásoknak, az FCC szabályok 15 részének. Ezek a határértékek úgy kerültek meghatározásra, hogy megfelelő védelmet nyújtsanak az elektromos hálózati káros interferenciát elleni otthoni környezetben. Mivel ez a berendezés rádióhullámokat generál, használja és sugározhat, ha nem a használati útmutatójának megfelelően használják, akkor káros interferenciát okozhat más rádiókommunikációban. Mindezek ellenére nem garantálható, hogy egy adott hálózatban nem okozhat így is interferenciát. Ha ez a berendezés, be- és kikapcsolások észrevehető káros interferenciát okoz a rádió- vagy televízióadásban, ebben az esetben javasoljuk a felhasználónak, hogy próbálja meg elhárítani az interferenciát az alábbi módokon:

- Helyezze át vagy fordítsa el a vevő antennát.

- Növelje a berendezés és a vevő közti távolságot.

- Csatlakoztassa a készüléket egy másik, a vevőkészülék áramkörétől eltérő áramkörű csatlakozó aljzatba. - Forduljon a forgalmazóhoz vagy keressen fel egy rádió / televízióra szakosodott szakembert.

BIZTONSÁGI ELŐÍRÁSOK:

-Kedves szülők, kérjük, olvassák el a gyerekekkel figyelmesen a használati utasítást az első használatkor.

-Mielőtt felvenné az autót, távírányítóval kapcsolja ki.

-Ügyeljen arra, hogy a gyermek kezét, a haját és a laza ruházatát tartsa távol a mozgó alkatrészekről, mint például gumiabroncsok és kerekek középpontjától, ha a játék be van kapcsolva.

- Ha a játékot nem használja, vegye ki az elemeket.

- Ne HASZNÁLJA a távírányítót az utcán. Kerülje az emberekkel, állatokkal vagy a háztartási bútorokkal való érintkezést.

Figyelmeztetés: Bármilyen változtatás és módosítás, amelyet kifejezetten nem hagyott jóvá a szerkezet

biztonságáért felelős szerv,érvénytelenítheti a felhasználó használati jogát.



Az alkatrészek, elemek, töltők, gombalemegek nem tartoznak a háztartási hulladékok közé. Az elemek károsak az emberi egészségre és a környezetre. Kérjük, segítsen megővni környezetünket az egészségünkre ható veszélyektől. Mondja el gyermekeinek, hogy az elemeket vigyék el a megfelelő gyűjtőhelyekre, ily' módon az elemek biztonságosan újrahasznosításra kerülnek.



WEEE

Ha a készülék tüzemen kívül van, az elemeket vegye ki belőle, és tárolja külön. Az elektronikus eszközöket és alkatrészeket vigye el az elektronikus hulladékok gyűjtőhelyére. Az egyéb alkatrészek háztartási hulladékot együtt megsemmisíthetők.

Figyelmeztetés:

- Ne tölts fel az elemeket, amelyek nem erre a célra szolgálnak.

- Vegye ki az elemeket az újratöltés előtt.

- Az újratölthető elemeket csak felöltött felügyelete mellett ajánlott tölteni.

- Ne keverje a különböző típusú elemeket, vagy az új elemeket a már felhasználtakkal.

- Javasoljuk, hogy csak azonos típusú elemeket használjanak .

- Figyeljen oda az elemek polaritására.

- A lemerült elemeket távolítsa el a játékból.

- A csatlakozók nem lehetnek zártak.

- Ne keverje össze a öreg és az új elemeket.

- Ne keverje össze az alkáli, klasszikus (szén - cink) vagy az újratölthető (nikkel - kadmium) elemeket

Ápolás és karbantartás:

- Törölje át a játékot finoman egy tiszta ruhával.

- Ha a játékot nem használja, mindig vegye ki az elemeket.

- Ne tegye ki közvetlen hőhatásnak a játékot.

- Ne merítse a játékot a vízbe , az károsíthatná az elektromos rendszert.

Megjegyzés :

- Tartsa meg a kézikönyvet a a lehetséges jövőbeli felhasználásra .

- A játék működtetésekor a felhasználóknak ajánljuk a használati útmutató betartását.

- Az elektrosztatikus kisülés miatt a játék elkezdhet gyengén működni, ekkor meg kell állítani.

Pozadavky na baterie - Az elemek követelményei

Stavební auto- Építőipari autó

Buldozer - Buldozer

Průvės- Utánfutó

Vysílačka (auto) - Távírányító (autó)

Vysílačka (jeřáb)- Távírányító (daru)

Jeřáb - Daru

Napájení- Tapeгысыг

Hodnota- Tartomány

Baterie- Elemek

Nejsou součástí - Nem része a készletnek

Silverlit®

TIPPEK

A legjobb teljesítmény érdekében javasoljuk, hogy használjon új alkáli elemet.

ConQuest entertainment a.s.

Hlohobřinská 11

198 00, Praha 9

tél: 284 000 111

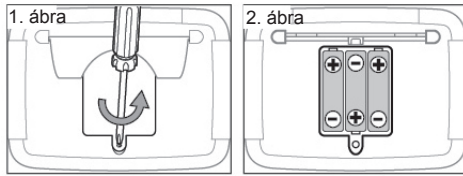
info@cqe.cz

www.toy.cz

Az elemek behelyezése

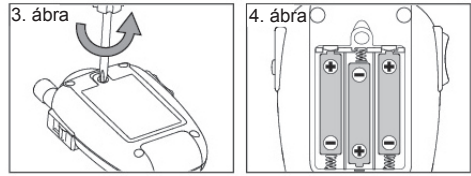
Távírányító (daru)

- 1Egy csavarhúzó segítségével csavarozza ki az elemtartó fedelét, 1. ábra
- 2Helyezze be a 3 db AA elemet, a polaritást lásd a 2. ábrán
- 3Helyezze vissza a hátlapot és csavarozza vissza.



Távírányító (autó)

- 1Egy csavarhúzó segítségével csavarozza ki az elemtartó fedelét, 3. ábra
- 2Helyezze be a 3 db AA elemet, a polaritást lásd a 4. ábrán
- 3Helyezze vissza a hátlapot és csavarozza vissza.

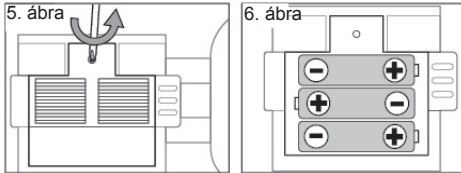


Megjegyzés: Ha a jelzőfény villogni kezd a vezérlőn, az elemet ki kell cserélni

Daru

Ellenőrizze, hogy a kapcsoló OFF állásban legyen.

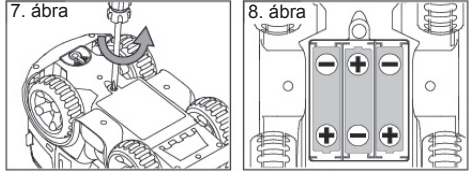
- 1Egy csavarhúzó segítségével csavarozza ki az elemtartó fedelét, 5. ábra
- 2Helyezze be a 3 db AA elemet, a polaritást lásd a 6. ábrán
- 3Helyezze vissza a hátlapot és csavarozza vissza.



Építőipari autó

Ellenőrizze, hogy a kapcsoló OFF állásban legyen.

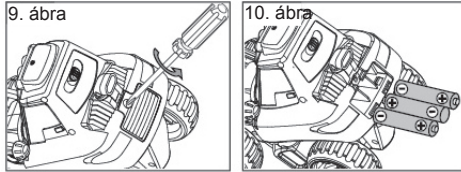
- 1Egy csavarhúzó segítségével csavarozza ki az elemtartó fedelét, 7. ábra
- 2Helyezze be a 3 db AA elemet, a polaritást lásd a 8. ábrán
- 3Helyezze vissza a hátlapot és csavarozza vissza.



Buldozér:

Ellenőrizze, hogy a kapcsoló OFF állásban legyen.

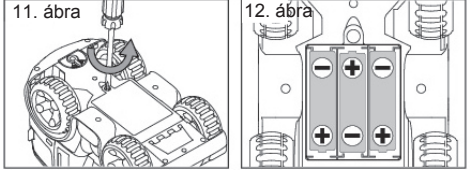
- 1Egy csavarhúzó segítségével csavarozza ki az elemtartó fedelét, 9. ábra
- 2Helyezze be a 3 db AA elemet, a polaritást lásd a 10. ábrán
- 3Helyezze vissza a hátlapot és csavarozza vissza.



Utánfutó:

Ellenőrizze, hogy a kapcsoló OFF állásban legyen.

- 1Egy csavarhúzó segítségével csavarozza ki az elemtartó fedelét, 11. ábra
- 2Helyezze be a 3 db AA elemet, a polaritást lásd a 12. ábrán
- 3Helyezze vissza a hátlapot és csavarozza vissza.

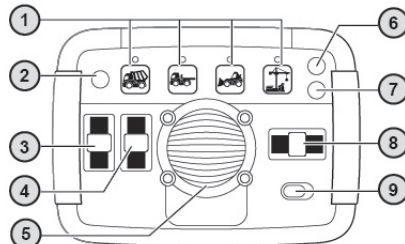


Megjegyzés: Miután a gépkocsi 10 percig inaktív, automatikusan energiatakarékos üzemmódba kapcsolnak. Ha újra akarja indítani, először kapcsolja ki (OFF) és utána kapcsolja be (ON) őket.

Vezérlés

Távírányító

1. Gombok a gépek kiválasztására
 2. Gomb - fényeffektek
 3. Joystick 1
 4. Joystick 2
 5. Hangszóró
 6. Gomb - hangeffektusok 1
 7. Gomb - hangeffektusok 2
 8. Joystick 3
 9. Ki/be- kapcsoló
 10. Gomb- speciális effektek
- Építőipari autó utánfutó
- Nyomja meg a gombot - speciális hangeffektusok (jel elveszti a statikus hangot és a jel elkezd keresni hangot).
- Buldozér . Nyomja meg a gombot a lapát felemelésére vagy leengedésére.



11.Gázkar

12. Gomb - fő fény

Nyomja meg a gombot és kigyullad a fő fény. Nyomja meg ismét, és a fény kialszik.

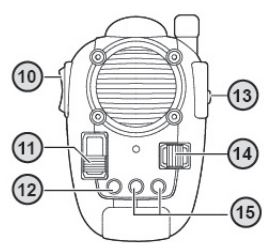
14.Irányító kar

13. Sávválasztás

Állítsa be a sávot (építőipari autó , utánfutó vagy buldozér a távírányítón.

15. Gomb - hangeffektusok :

Nyomja meg a gombot - hangeffektusok (a motor elkezd járni és az autó trombitálni.)



Távírányító

1. Kapcsoló ON/OFF
Kapcsolja be az ON/OFF kapcsolót.

2. Fő fény

3. Abban az esetben, ha az autó akaratlanul jobbra megy, fordítsa el a kormányzott tengely alján lévő kart "L" irányában. Ha az autó mindig balra megy, a kart "R" irányába fordítsuk. (13. és 14. ábra)

4. Elemtartó

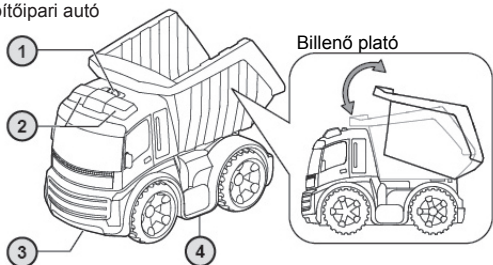
Építőipari autó, Utánfutó:
13. ábra



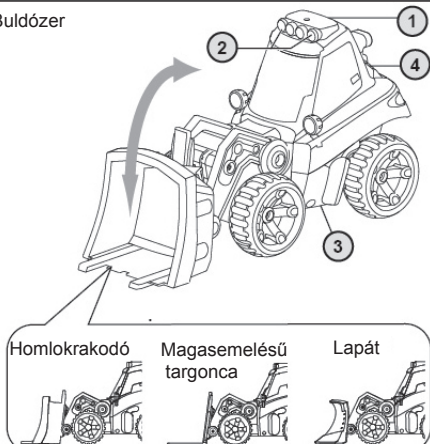
Buldózer:



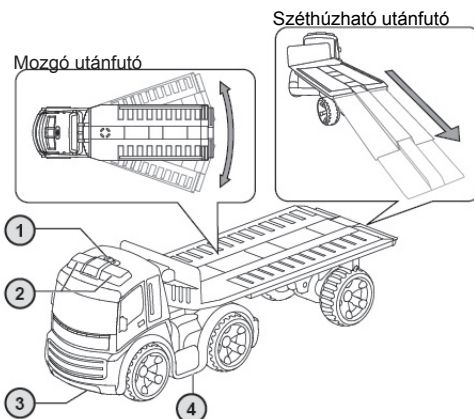
Építőipari autó



Buldózer



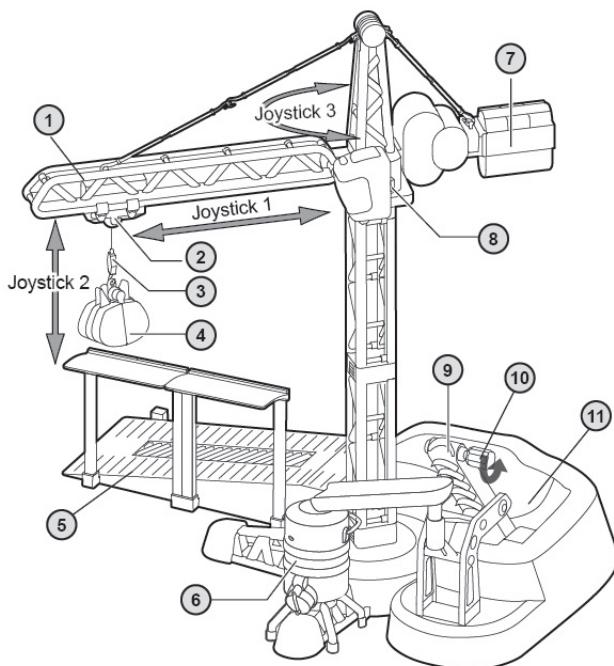
Utánfutó



Daru

1. Kar
2. Görgő
3. Horog
4. Markolókanál
5. Rámpa
6. Tároló tartály
7. Elemtartó
8. Kapcsoló
9. Futószalag
10. Forgatható irányító gomb
11. Gyűjtőhely a köveknek

* A daru összeállításához kövesse az utasításokat.







Alapműveletek:

Távírányító(Daru):

A távírányító irányíthat más autókat is a készletből.

Válassza ki, milyen típusú autót szeretne irányítani, és nyomja meg a megfelelő gombot.

Az egyes autóknál vezetéskor, kövesse az alábbi táblázatot.

	Joystick 1	Joystick 2	Joystick 3
Építőipari autó 	Előre / hátra	Speciális hangeffektusok	Balra/ jobbra
Buldozér 	Előre / hátra	A kar emelése és leeresztése	Balra/ jobbra
Utánfutó 	Előre / hátra	Speciális hangeffektusok	Balra/ jobbra
Daru 	Görgő előre / hátra	Horog kitolása	A kar elforgatása

Távírányító (Autó):

Gázkar	Vezérlő kar	Írány
↑		↑
↓		↓
↑	←	↶
↑	→	↷
↓	←	↵
↓	→	↽

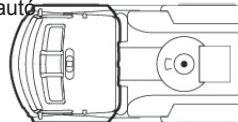
Az autóvezetéshez használja a gáz-és irányító kart.



Gázkar

Irányító kar

* Kamion mozgása
*Ha az utánfutó csatlakoztatva van az autóhoz, nem biztos hogy az egész jármű ugyanazt a mozgást fogja végezni mint az autó.



Kezelési tippek

- Gyorsulás, kanyarodás sebessége és a sugár változhat a különböző sebességgel.
- Kizárólag vízszintes, szilárd, száraz, sima és csúszásmentes felületen használja az autót. Hosszú szálú szőnyegek, piszok vagy szőr befolyásolhatják az autó működését..
- Ne működtesse az autót homokban, hóban, jégen vagy vízben. Ha az autó nedves lesz, törölje le száraz ruhával és hagyja megszáradni.
- Óvja az autó vezérlését a közvetlen erős fénytől, zavarhatja a rádiójeleket.

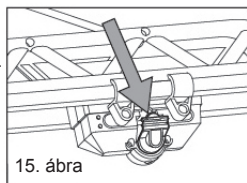
A műanyag kövek költözése:

- Használja a joystick 1 és 3 a markolókanál pozíciój megváltoztatására.
- Háználja a joystick 2 a markoló csökkentésére és kövek összegyűjtésére.
- Nyissa ki és zárja be a markolókanalat a kövek felszedéséhez.
- Helyezze át a markolókanalat a kövek gyűjtőhelyére és nyissa szét.
- Fordítsa el (az óramutató járásával ellentétesen) a gombot a szállítószalagon, hogy a köveket áthelyezhesse a tároló tartályba. Fellehet a kapacitást szabaddítani a tároló tartálynak az alján található szelep megnyitásával.

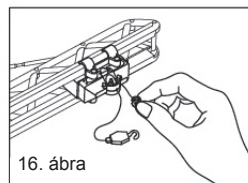
A görgők kibogozása:

- Nyissa ki a görgőn található zsinór tartót és távolítsa el a tekercset(15. ábra)
- Nyomja meg a joystick 2 és tartsa addig, amíg a tengely forgása nem áll le.
- Tekerje le a zsinórt a tekercsről és távolítsa el a tartóból. (16. ábra)
- Helyezze be az üres tekercset és zárja le a tartót. Nyomja meg a joystick 2 és újból tekerje fel a zsinórt.

Megjegyzés: Javítás csak felnőtteknél végezhető el.



15. ábra



16. ábra

Hibaerhárítás

Tünetek	Ok	Megoldás
Autó nagyon rosszul reagál a távírányítóra	- Zavarja az erős fény. - Nem a megfelelő gépet választot ki.	- Változtassa meg a környezetet, kerülje a közvetlen fényt. - Válassza ki a távírányítón található gombok segítségével a megfelelő gépet.
Írányíthatatlan az autó	- Nem elérhető a vezérlés. - Az autó ergiatakarékos üzemmódban van.	- A távírányító maximális távolsága a darutól 5 méter. - A darut kapcsolja ki és újból kapcsolja be.
Az autó lassan, vagy egyáltalán nem megy	- Nem érintkeznek az érintkezők. - A fő kapcsoló nincs bekapcsolva. - Az elemek nincsenek megfelelően beillesztve. - A kerekben elakadt haj, szőnyeg szőr vagy szemét.	- Ellenőrizze az elemek becsatlakozását. - Kapcsolja be a kapcsolót. - Ellenőrizze az elemek polaritását - Óvatosan távolítsa el a szennyeződéseket.